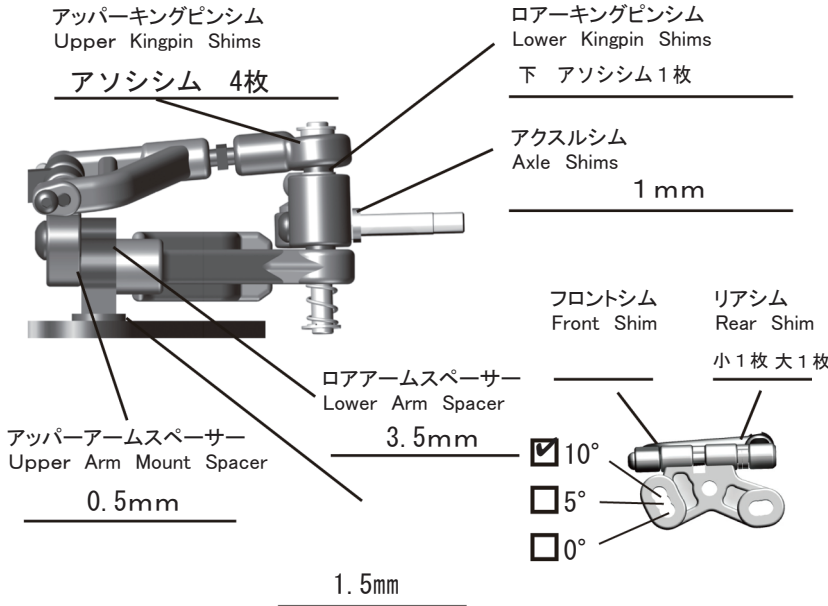


YOKOMO Bomber Ver R12 SETTING SHEET

DRIVER 加藤隆史 DATE 15 . 12 . 13
 CIRCUIT 2015 ASIA FEVER ON-ROAD CHAMPIONSHIP (台湾)

- 環境 インドア アウトドア
 路面 アスファルト コンクリート カーペット
 グリップ 高い 普通 低い
 路面状況 フラット ハンピー
- 気温 °C
 湿度 %

FRONT

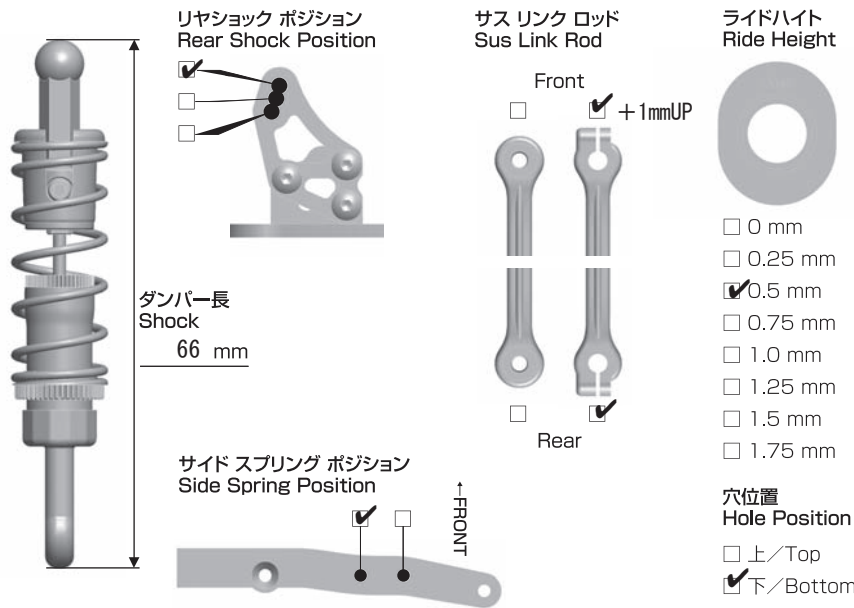


車高 Ride Height 3.4 mm
 キャンバー Camber Angle 1.5 °
 トー角 Toe Angle -0.5 °
 メモ/Notes

スプリング/Spring アソシ0.4mm
 アーム Arm アソシR5.2
 アッパーアームブロック Upper Arm Block
 HQアッパーブロック +4mm

S Tサーボ平置き
 リバウンド1.5mm

REAR



車高 Ride Height 3.4 mm
 トレッド Tread 171 mm

モーターマウント Motor Mount
 標準 /Standard
 Team Bomber
 0mm +3mm

メモ/Notes

HQモーターマウントLD使用

ショック/shock absorber
 ピッチ/Pitch

オイル/Oil
 1穴 ロッシ70番

スプリング Side Spring アソシ ブルー

ロール/Roll

オイル/Oil

CRC 20000番

サイドスプリング Side Spring

アソシ グリーン

OTHER

モーター Motor	Gスタイル	グランドスラム3.5T
進角 Timing		マイナス3コマ
スパークギア Spur Gear	カワダ	94T
ピニオンギア Pinion Gear	カワダ	24T
ボディ Body	Teambomber	LMPタイプ Dera (ライトウエイト)
ボディマウント ポジション Body Mount Position		
前 Front	後 Rear	
バッテリー Battery	Gスタイル	Gパワー7000

スピードコントローラー Electric Speed Controller	MATCHMORE
SCセッティング SC Setting	
サーボ Servo	サンワ SRG-HR
受信機 Receiver	サンワ RX482
送信機 Transmitter	サンワ M12S
ステアリング エキスポ Steering Expo	
ブレーキエンドポイント Brake E.P.	
スロットル エキスポ Throttle Expo	

FRONT	
タイヤ/Tire	Teambomber
オレンジ	Mソフト
直径/Diameter	41.8mm
ホイール/Wheel	Teambomber
	HQホイール(Black)
トラクション/Tire Treatment	
V3	
塗り巾	FL FR
時間/Time	5分

REAR	
タイヤ/Tire	Teambomber
オレンジ	Mソフト
直径/Diameter	42.5mm
ホイール/Wheel	Teambomber
	HQホイール(Black)
トラクション/Tire Treatment	
V3	
塗り巾	RL RR
時間/Time	40分