

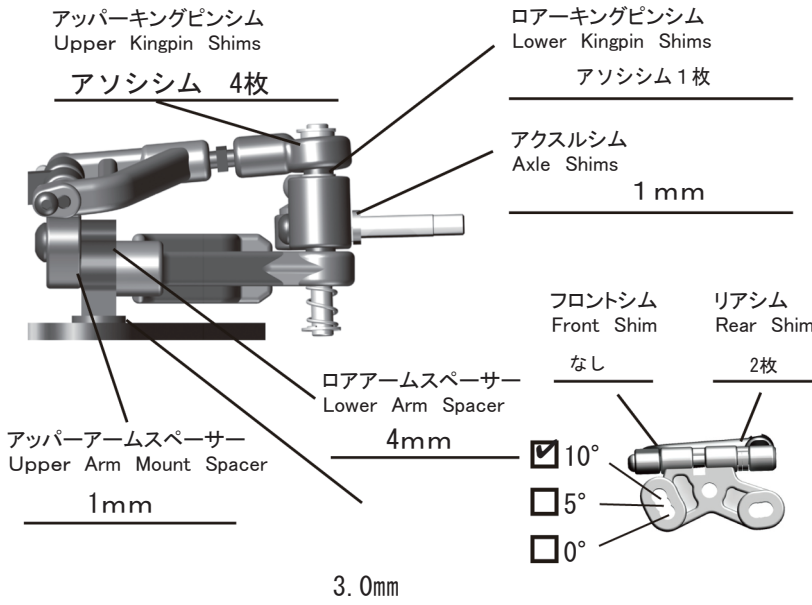
YOKOMO Bomber Ver R12 SETTING SHEET

DRIVER 加藤隆史 DATE 13.6.1

CIRCUIT Kスタジアム (福岡県久留米市)

- 環境 インドア アウトドア
- 路面 アスファルト コンクリート カーペット
- グリップ 高い 普通 低い
- 路面状況 フラット ハンपीー
- 気温 °C
- 湿度 %

FRONT



車高 Ride Height 3.2 mm

キャンバー Camber Angle 1.0 °

トー角 Toe Angle -0.5 °

メモ/Notes

スプリング/Spring
アソシ0.45mm

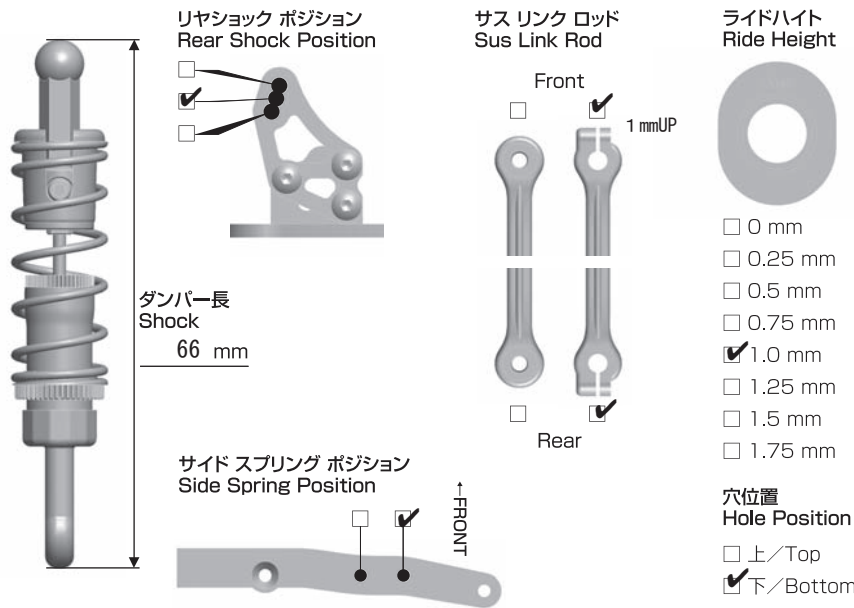
アーム
Arm アソシR5.2

アッパーアームブロック
Upper Arm Block

HQアッパーブロック
+4mm

STクランク -0.5mm

REAR



車高 Ride Height 3.2 mm

トレッド Tread 170 mm

モーターマウント Motor Mount
 標準 /Standard
 Team Bomber
 0mm +3mm

メモ/Notes

ショック/shock absorber
ピッチ/Pitch

オイル/Oil 2穴
ヨコモ700番

スプリング Side Spring Xショック
ハード

ロール/Roll

オイル/Oil
チューブダンパー試作
ムゲン 20000番

サイドスプリング Side Spring

ヨコモ シルバー

OTHER

モーター Motor Gスタイル グランドスラム21.5T

進角 Timing ダブル+ 中間

スパークスギア Spur Gear ヨコモ 76T

ピニオンギア Pinion Gear ヨコモ 38T

ボディ Body Teambomber LMPタイプA(ウルトラライトウエイト)

ボディマウント ポジション Body Mount Position

前 Front 後 Rear

バッテリー Battery Gスタイル Gパワー3500

スピードコントローラー Electric Speed Controller ヨコモBL-SP2

SCセッティング SC Setting

サーボ Servo

受信機 Receiver フタバ R614FS

送信機 Transmitter フタバ 4PKsuperR

ステアリング エキスポ Steering Expo -15%

ブレーキエンドポイント Brake E.P.

スロットル エキスポ Throttle Expo

FRONT

タイヤ/Tire Teambomber
オレンジ ミディアム

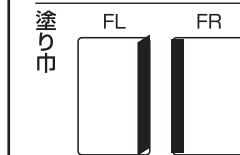
直径/Diameter 42.2mm

ホイール/Wheel

R12用

トラクション/Tire Treatment

TC2 プラス



時間/Time 5分

REAR

タイヤ/Tire Teambomber
オレンジ ミディアム

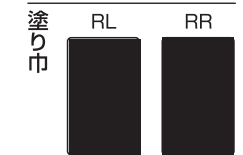
直径/Diameter 42.5mm

ホイール/Wheel

R12用

トラクション/Tire Treatment

TC2 プラス



時間/Time 20分