

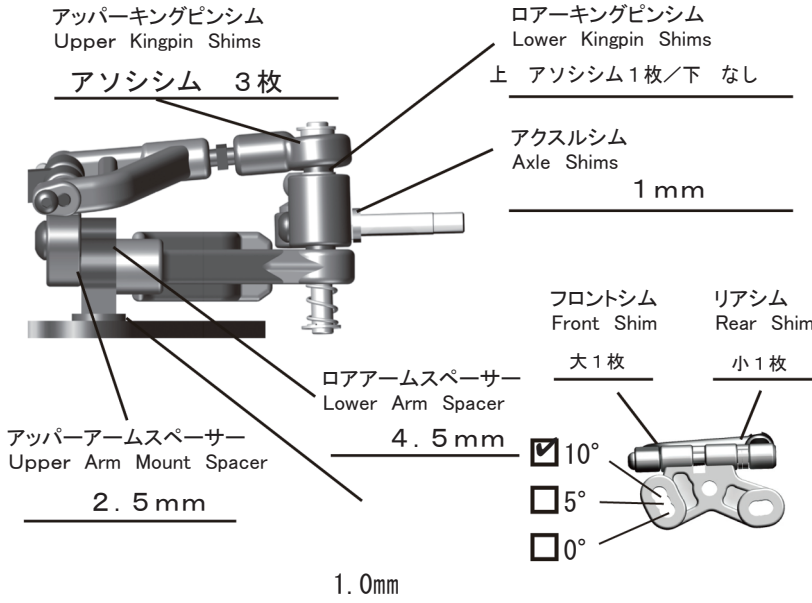
# YOKOMO Bomber Ver R12 SETTING SHEET

DRIVER 加藤隆史 DATE 15 . 5 . 10

CIRCUIT みさきサーキット (山梨県甲府市)

- 環境  インドア  アウトドア
- 路面  アスファルト  コンクリート  カーペット
- グリップ  高い  普通  低い
- 路面状況  フラット  バンピー
- 気温  °C
- 湿度  %

FRONT



車高 Ride Height 4.5 mm

キャンバー Camber Angle 1.0 °

トー角 Toe Angle -0.5 °

メモ/Notes

スプリング/Spring  
アソシ0.45mm

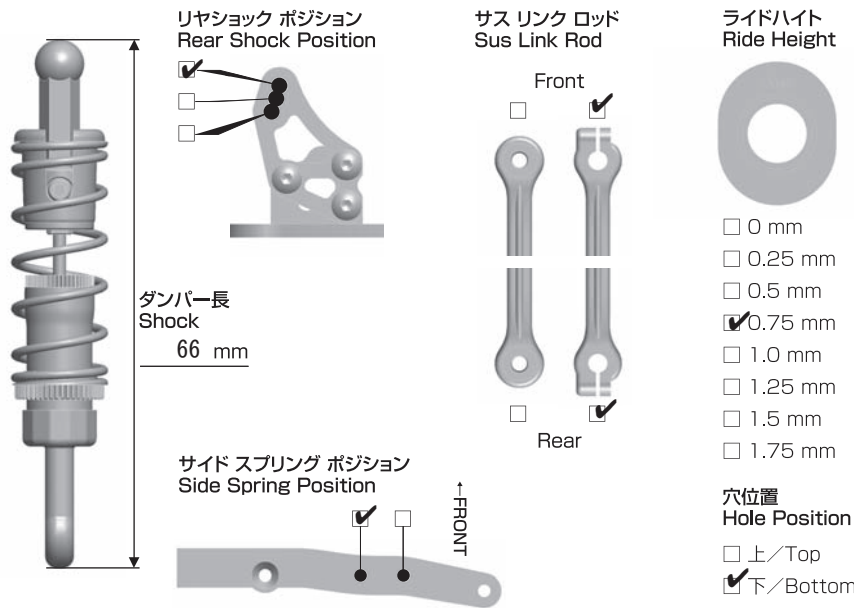
アーム Arm アソシR5.2

アッパーアームブロック Upper Arm Block

HQアッパーブロック +4mm

STサーボ平置き  
リバウンド 0.5mm.

REAR



車高 Ride Height 4.5 mm

トレッド Tread 171 mm

モーターマウント Motor Mount  
 標準 /Standard  
 Team Bomber  
 0mm  +3mm

メモ/Notes

ショック/shock absorber  
ピッチ/Pitch

オイル/Oil  
3穴 ヨコモ1500番

スプリング Side Spring Xショック  
ハード

ロール/Roll  
オイル/Oil

CRC 20000番

サイドスプリング Side Spring

ヨコモ ミディアム

OTHER

モーター Motor Gスタイル グランドスラム3.5T

進角 Timing ゼロ

スパーギア Spur Gear カワダ 94T

ピニオンギア Pinion Gear カワダ 23T

ボディ Body Teambomber LMPタイプA (ライトウエイト)

ボディマウント ポジション Body Mount Position

前 Front 後 Rear

バッテリー Battery Gスタイル Gパワー7000

スピードコントローラー Electric Speed Controller サンワ SポルテックスZERO

SCセッティング SC Setting

サーボ Servo サンワ SRG-HR

受信機 Receiver サンワ RX482

送信機 Transmitter サンワ M12S

ステアリング エキスポ Steering Expo

ブレーキエンドポイント Brake E.P.

スロットル エキスポ Throttle Expo

FRONT  
タイヤ/Tire ヨコモ  
Lラバー ミディアム

直径/Diameter 45.0mm

ホイール/Wheel

R12用

トラクション/Tire Treatment

マイティV3  
塗り巾

時間/Time 1分

REAR  
タイヤ/Tire カワダ  
Pラバー

直径/Diameter

46.0mm

ホイール/Wheel

R12用

トラクション/Tire Treatment

マイティV3  
塗り巾

時間/Time 20分