

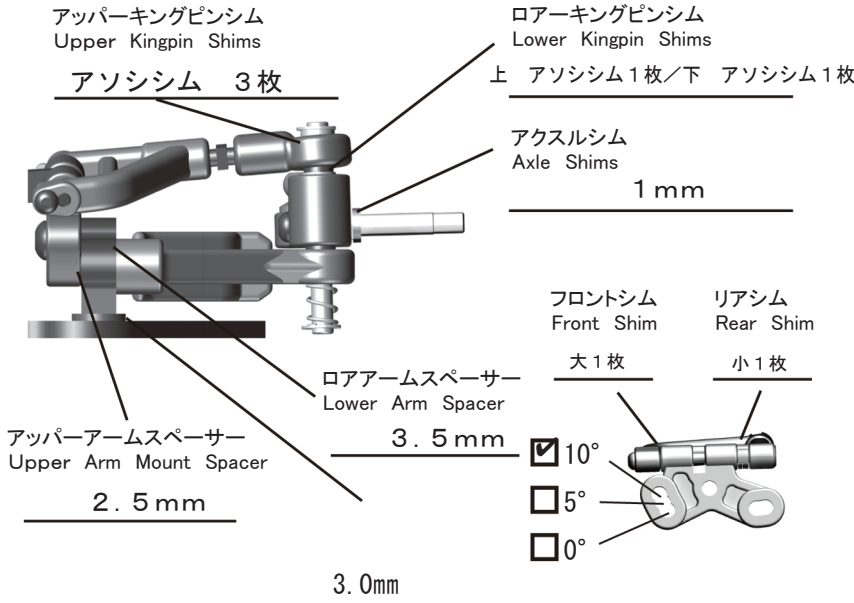
YOKOMO Bomber Ver R12 SETTING SHEET

DRIVER 加藤隆史 DATE 15 . 3 . 7

CIRCUIT ラジコン天国名古屋 (愛知県名古屋市)

- 環境 インドア アウトドア
- 路面 アスファルト コンクリート カーペット
- グリップ 高い 普通 低い
- 路面状況 フラット ハンビー
- 気温 °C
- 湿度 %

FRONT



車高 Ride Height 2.4 mm

キャンバー Camber Angle 0.5 °

トー角 Toe Angle -0.5 °

メモ/Notes

スプリング/Spring
アソシ0.45mm

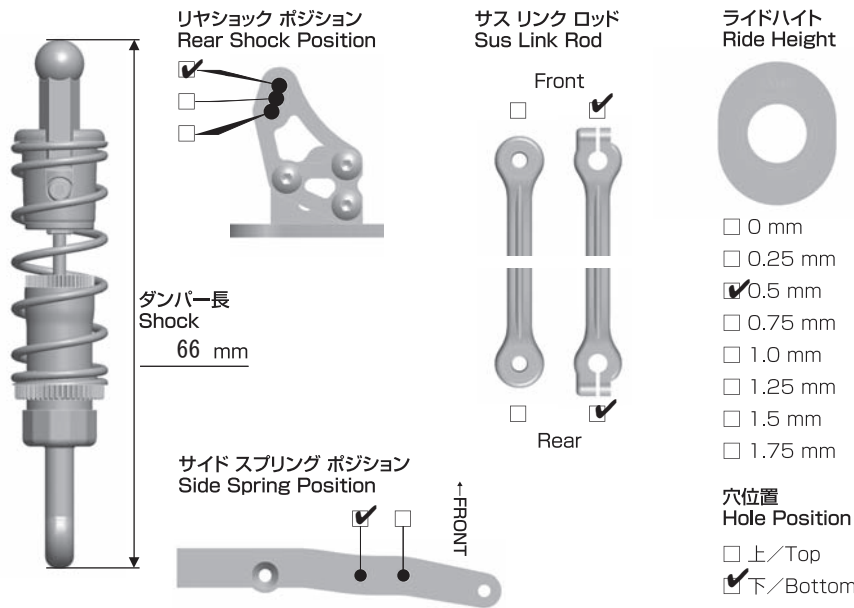
アーム Arm アソシR5.2

アッパーアームブロック Upper Arm Block

HQアッパーブロック +4mm

S Tサーボ平置き
リバウンドなし

REAR



車高 Ride Height 2.5 mm

トレッド Tread 170 mm

モーターマウント Motor Mount
 標準 /Standard
 Team Bomber
 0mm +3mm

メモ/Notes

ショック/shock absorber
ピッチ/Pitch

オイル/Oil
3穴 ヨコモ1500番

スプリング Side Spring Xショック
ハード

ロール/Roll

オイル/Oil
CRC 20000番

サイドスプリング Side Spring
ヨコモ ウルトラソフト

OTHER

モーター Motor Gスタイル グランドスラム21.5T

進角 Timing ダブル+ 中間

スパーギア Spur Gear ヨコモ 75T

ピニオンギア Pinion Gear ヨコモ 47T

ボディ Body Teambomber LMPタイプB プロト(ライトウエイト)

ボディマウント ポジション Body Mount Position

前 Front 後 Rear

バッテリー Battery Gスタイル Gパワー3700

スピードコントローラー Electric Speed Controller ヨコモBL-SP3

SCセッティング SC Setting

サーボ Servo サンワ SRG-HR

受信機 Receiver サンワ RX471

送信機 Transmitter サンワ M12

ステアリング エキスポ Steering Expo

ブレーキエンドポイント Brake E.P.

スロットル エキスポ Throttle Expo

FRONT REAR

タイヤ/Tire Teambomber
オレンジ ミディアム

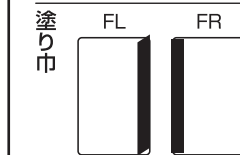
直径/Diameter
41.5mm

ホイール/Wheel

R12用

トラクション/Tire Treatment

激グリ



時間/Time 1分

タイヤ/Tire Teambomber
オレンジ ミディアム

直径/Diameter

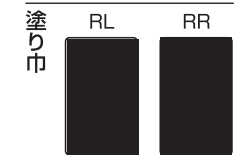
42.3mm

ホイール/Wheel

R12用

トラクション/Tire Treatment

激グリ



時間/Time 20分