

YR1 2X

SETTING SHEET

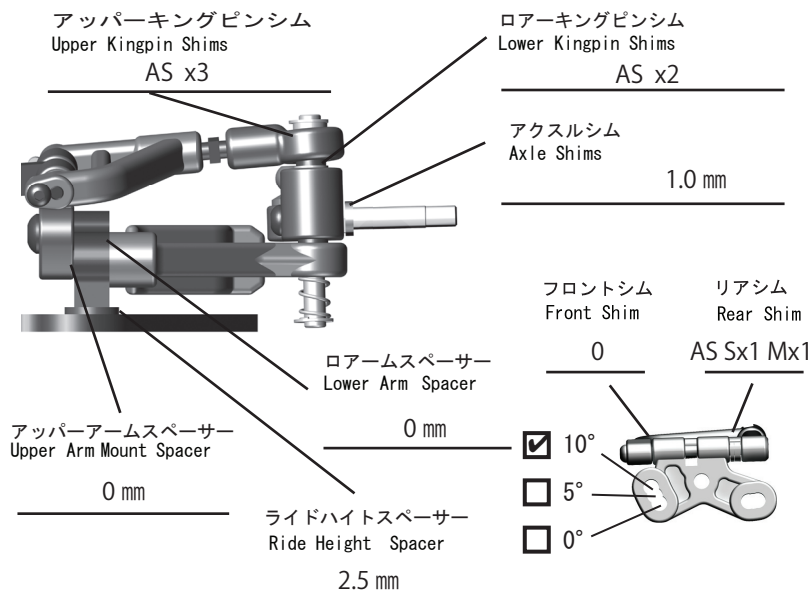
DRIVER Takashi Kato DATE . . 2017/7/2

CIRCUIT SIRO サーキット (沖縄県)

- 環境 インドア アウトドア
- 路面 アスファルト カーペット
- グリップ 高い 普通 低い
- 路面状況 フラット バンピー

■ 気温 °C
■ 湿度 %

FRONT



車高
Ride Height 4.5 mm

キャンバー
Camber Angle 1.5 °

トー角
Toe Angle out 0.5 °

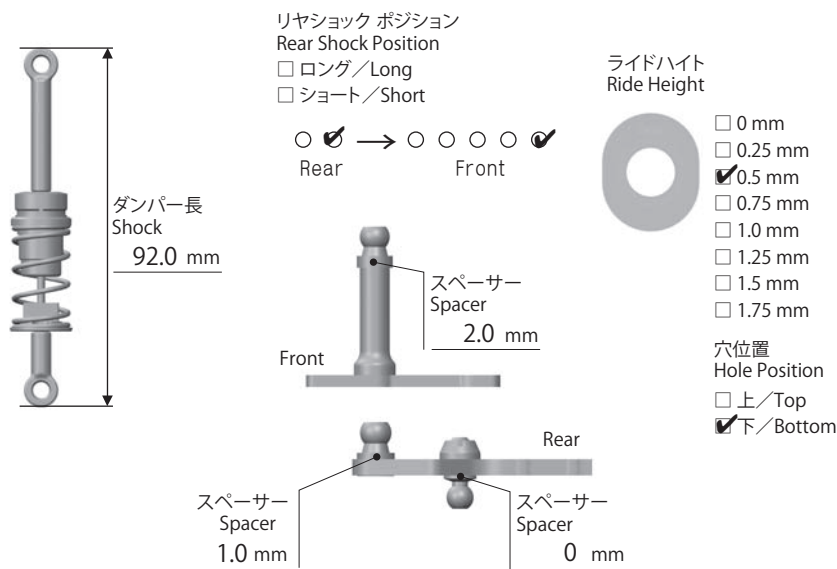
メモ/Notes
 ・キングピン
MUGEN 10000
 ・リバウンド 0.5 mm

スプリング/Spring
AS 0.5 mm

アーム
Arm AS R5.2

アッパーアームブロック
Upper Arm Block
AS R5.2

REAR



車高
Ride Height 4.5 mm

トレッド
Tread 171 mm

メモ/Notes
 ・バッテリー搭載位置
前側ホルダーから 8 mm後

ピッチング ダンパー オイル
Pitching Damper Oil
YOKOMO 450

ピストン
Piston Kawada

スプリング
Spring YOKOMO BLUE

ロール スプリング
Roll Spring
TeamBomber HQ Spring BLACK

オイル
Oil MUGEN 30000

OTHER

モーター
Motor G★STYLE GRANDSLUM 3.5T

進角
Timing 20度

スパーギア
Spur Gear Kawada 90T

ピニオンギア
Pinion Gear Yokomo RP 23 枚

ボディ
Body teamBomber LMP-Type Ketter

ボディマウント ポジション
Body Mount Position

前
Front 後
Rear

バッテリー
Battery G★STYLE 8000

スピードコントローラー
Electric Speed Controller SANWA Gen2

SCセッティング
SC Setting

サーボ
Servo SRG-HR

受信機
Receiver SANWA RX472

送信機
Transmitter SANWA M12S

ステアリング エキスポ
Steering Expo

ブレーキエンドポイント
Brake E.P.

スロットル エキスポ
Throttle Expo

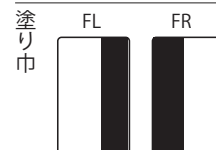
FRONT

タイヤ/Tire
TeamBomber
ORANGE Medium

直径/Diameter
44.5 mm

ホイール/Wheel
YOKOMO

トラクション/Tire Treatment
TRINITY PURPLE



時間/Time
5分

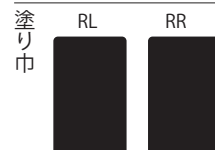
REAR

タイヤ/Tire
TeamBomber
ORANGE Medium

直径/Diameter
45.5 mm

ホイール/Wheel
YOKOMO

トラクション/Tire Treatment
TRINITY PURPLE



時間/Time
40分