

YR1 2X

SETTING SHEET

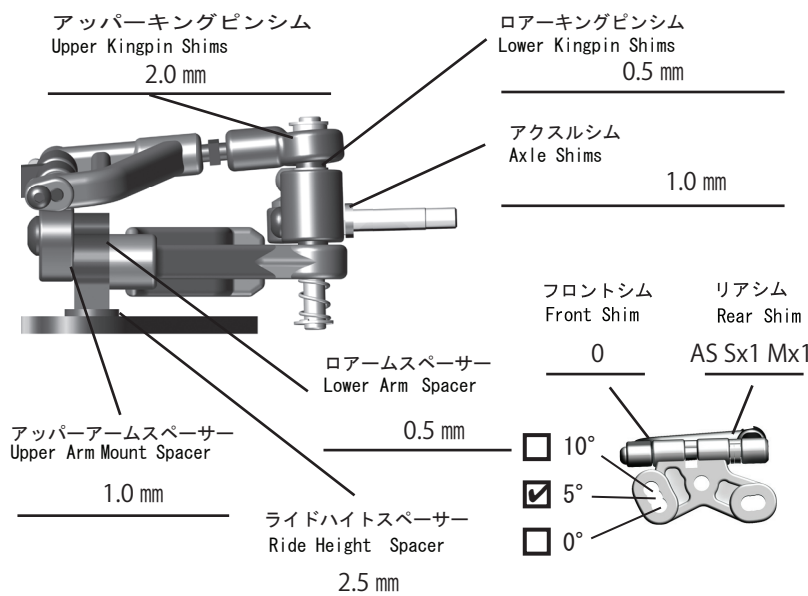
DRIVER Takashi Kato DATE . . 2018/9/2

CIRCUIT SIRO サーキット (沖縄県)

- 環境 インドア アウトドア
- 路面 アスファルト カーペット
- グリップ 高い 普通 低い
- 路面状況 フラット バンピー

■ 気温 °C
■ 湿度 %

FRONT



車高
Ride Height 4.0 mm

キャンバー
Camber Angle 1.5 °

トー角
Toe Angle out 0.5 °

メモ/Notes

- ・キングピン
MUGEN 5000
- ・リバウンドなし

スプリング/Spring

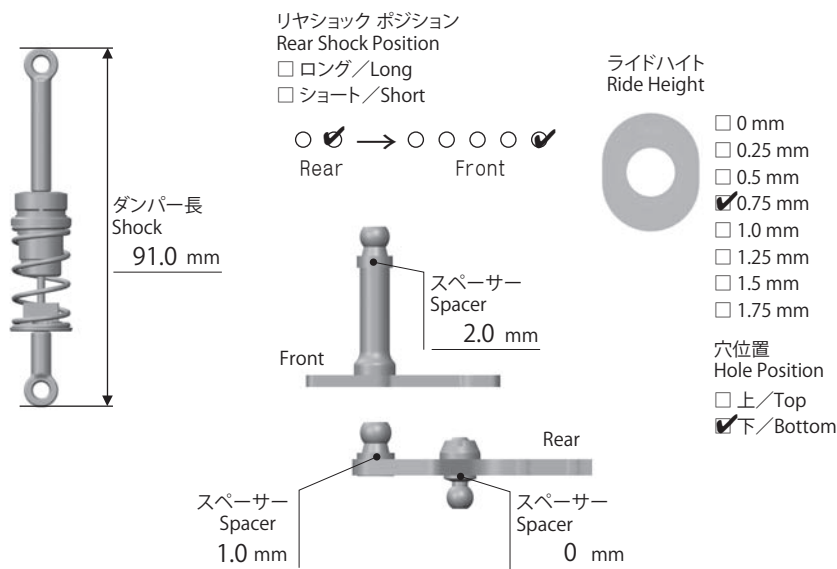
HyperDrive 0.5 mm

アーム
Arm AS R5.2

アッパーアームブロック
Upper Arm Block

AS R5.2

REAR



車高
Ride Height 4.0 mm

トレッド
Tread 171 mm

メモ/Notes

- ・バッテリー搭載位置
前側ホルダーから 8mm後
- シャーシセンター 4.2 mm

ピッチング ダンパー オイル
Pitching Damper Oil
YOKOMO 450

ピストン
Piston Kawada

スプリング
Spring YOKOMO BLUE

ロール スプリング
Roll Spring
TeamBomber HQ Spring Green

オイル
Oil MUGEN 15000

OTHER

モーター
Motor G★STYLE GRANDSLUM 21.5T Evo

進角
Timing 35 度

スパーク
Spur Gear Kawada 76T

ピニオンギア
Pinion Gear Kawada 45 枚

ボディ
Body teamBomber
LMP-Type Ketter

ボディマウント ポジション
Body Mount Position

前
Front

後
Rear

バッテリー
Battery G★STYLE 3700

スピードコントローラー
Electric Speed Controller HW

SCセッティング
SC Setting

サーボ
Servo SRG-HR

受信機
Receiver SANWA RX491

送信機
Transmitter SANWA M17

ステアリング エキスポ
Steering Expo

ブレーキエンドポイント
Brake E.P.

スロットル エキスポ
Throttle Expo

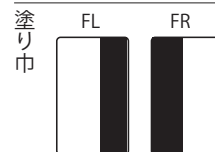
FRONT

タイヤ/Tire
TeamBomber
ORANGE Medium

直径/Diameter
43.5 mm

ホイール/Wheel
YOKOMO(グレー)

トラクション/Tire Treatment
マイティ v3



時間/Time
5 分

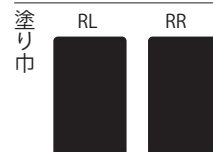
REAR

タイヤ/Tire
TeamBomber
ORANGE Medium

直径/Diameter
45.0 mm

ホイール/Wheel
YOKOMO(グレー)

トラクション/Tire Treatment
マイティ v3



時間/Time
40 分