

YR12X

SETTING SHEET

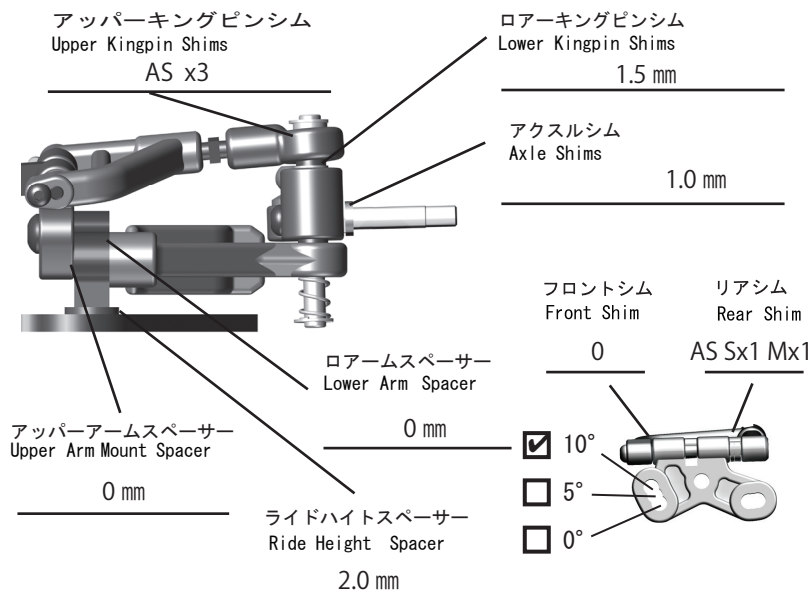
DRIVER Takashi Kato DATE 2017/9/3

CIRCUIT YATABE ARENA(茨城県つくば市)

- 環境 インドア アウトドア
- 路面 アスファルト カーペット
- グリップ 高い 普通 低い
- 路面状況 フラット バンピー

■ 気温 °C
■ 湿度 %

FRONT



車高
Ride Height 3.5 mm

キャンバー
Camber Angle 2.0 °

トー角
Toe Angle out 0.5 °

メモ/Notes

- ・キングピン
MUGEN 5000
- ・リバウンド 1.0 mm

スプリング/Spring
CRC 0.45 mm

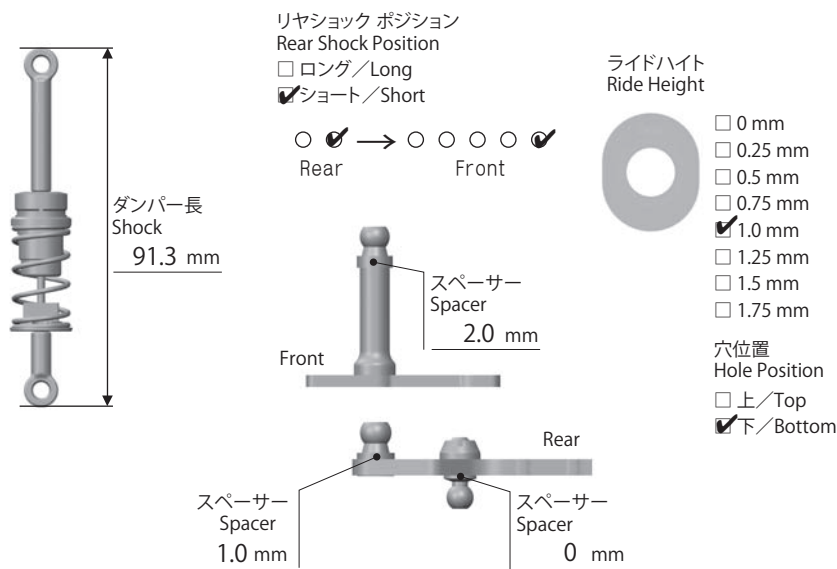
アーム
Arm AS R5.2

アッパーアームブロック
Upper Arm Block

AS R5.2

- ・ステアリングナックル
スクエア製
- ・アルミシャシ
- ・アルミロアブレース

REAR



車高
Ride Height 3.5 mm

トレッド
Tread 171 mm

メモ/Notes

- ・バッテリー搭載位置
前側ホルダーから3mm後
- ・センター車高 3.5 mm

ピッチングダンパーオイル
Pitching Damper Oil
YOKOMO RP35

ピストン
Piston Kawada

スプリング
Spring YOKOMO BLUE

ロールスプリング
Roll Spring
TeamBomber HQ Spring Green

オイル
Oil MUGEN 15000

OTHER

モーター Motor	G★STYLE GRANDSLUM 3.5T
進角 Timing	20度
スパークギア Spur Gear	Kawada 90T
ピニオンギア Pinion Gear	Yokomo RP 23枚
ボディ Body	TeamBomber LMP-Type Ketter (3mm前出し)
ボディマウント位置 Body Mount Position	
前 Front	後 Rear
バッテリー Battery	G★STYLE 8000

スピードコントローラー Electric Speed Controller	SANWA Gen2
SCセッティング SC Setting	
サーボ Servo	SRG-HR
受信機 Receiver	SANWA RX472
送信機 Transmitter	SANWA M12S
ステアリングエキスポ Steering Expo	
ブレーキエンドポイント Brake E.P.	
スロットルエキスポ Throttle Expo	

FRONT	
タイヤ/Tire	TeamBomber
	ORANGE Medium
直径/Diameter	41.0 mm
ホイール/Wheel	YOKOMO
トラクション/Tire Treatment	TRINITY
塗り巾	FL FR
時間/Time	10分

REAR	
タイヤ/Tire	TeamBomber
	ORANGE Medium
直径/Diameter	42 mm
ホイール/Wheel	YOKOMO
トラクション/Tire Treatment	TRINITY
塗り巾	RL RR
時間/Time	60分