

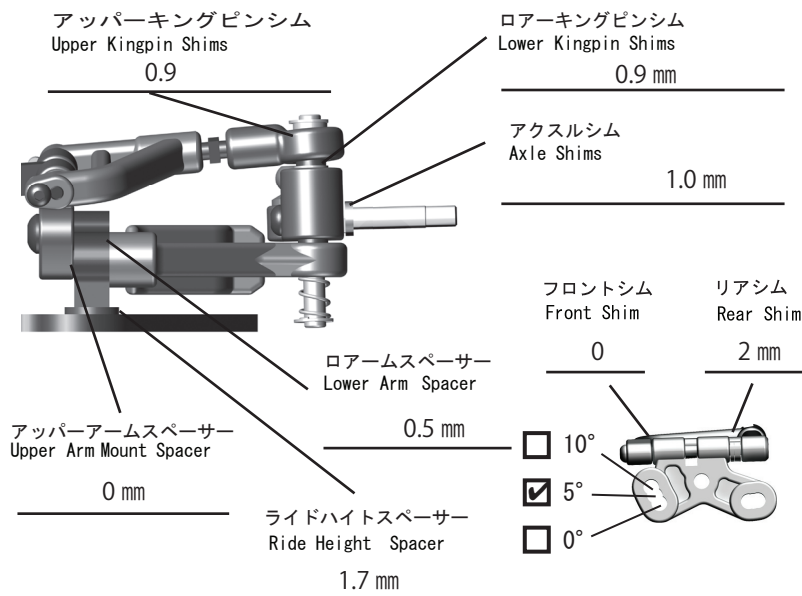
# YR12X

## SETTING SHEET

DRIVER MASATAKA KUROSE DATE 2018/10/14  
 CIRCUIT 谷田部アリーナ (茨城県つくば市) AOC STOCK

- 環境  インドア  アウトドア
- 路面  アスファルト  カーペット
- グリップ  高い  普通  低い
- 路面状況  フラット  バンピー
- 気温 °C
- 湿度 %

FRONT



車高 Ride Height 3.5 mm

キャンバー Camber Angle 1.5 °

トー角 Toe Angle out 0.5 °

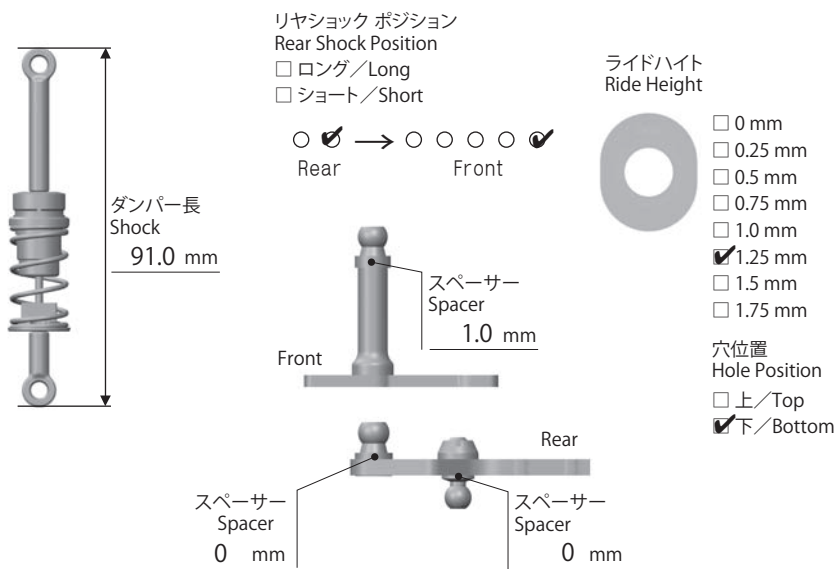
メモ/Notes  
 ・リバウンド 1.0 mm

スプリング/Spring MOROTECH SL50W

アーム Arm ゼノン

アッパーアームブロック Upper Arm Block ゼノン

REAR



車高 Ride Height 3.6 mm

トレッド Tread 171.8 mm

メモ/Notes  
 ・バッテリー搭載位置 前側ホルダーから3mm後  
 ・センター車高 3.5 mm

ピッチングダンパーオイル Pitching Damper Oil YOKOMO 300

ピストン Piston KAWADA

スプリング Spring YOKOMO BLUE

ロールスプリング Roll Spring TeamBomber HQ Spring Green

オイル Oil ORION 15000

OTHER

モーター Motor TRION V2 21.5T (13.5 mm)

進角 Timing 3.1A で設定

スパークギア Spur Gear ゼノン 76T

ピニオンギア Pinion Gear アクソン 53T

ボディ Body teamBomber LMP-Type Ketter U-light( 3 mm Front)

ボディマウントポジション Body Mount Position

前 Front 後 Rear

バッテリー Battery TRION 3700HV

スピードコントローラー Electric Speed Controller HW

SCセッティング SC Setting

サーボ Servo SRG-HS

受信機 Receiver SANWA RX482

送信機 Transmitter SANWA M12S

ステアリング エキスポ Steering Expo

ブレーキエンドポイント Brake E.P.

スロットル エキスポ Throttle Expo

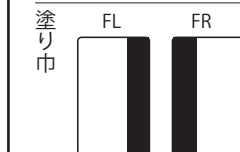
FRONT

タイヤ/Tire TeamBomber イエロー (MS)

直径/Diameter 40.0 mm

ホイール/Wheel YOKOMO

トラクション/Tire Treatment FUNNY



時間/Time 5分

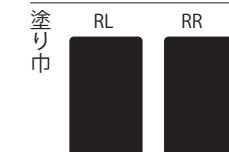
REAR

タイヤ/Tire TeamBomber イエロー (MS)

直径/Diameter 40.5 mm

ホイール/Wheel YOKOMO

トラクション/Tire Treatment FUNNY



時間/Time 90分