

TeamBomber

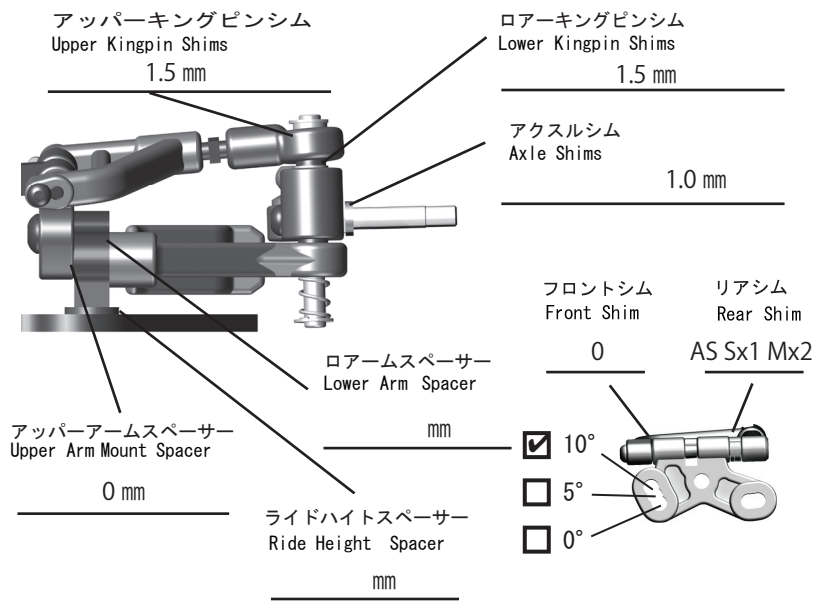
YR12X

SETTING SHEET

DRIVER TAKASHI KATO DATE 2018/7/1
 CIRCUIT YATABE ARENA(茨城県つくば市)全日本選手権

- 環境 インドア アウトドア
- 路面 アスファルト カーペット
- グリップ 高い 普通 低い
- 路面状況 フラット バンピー
- 気温 °C
- 湿度 %

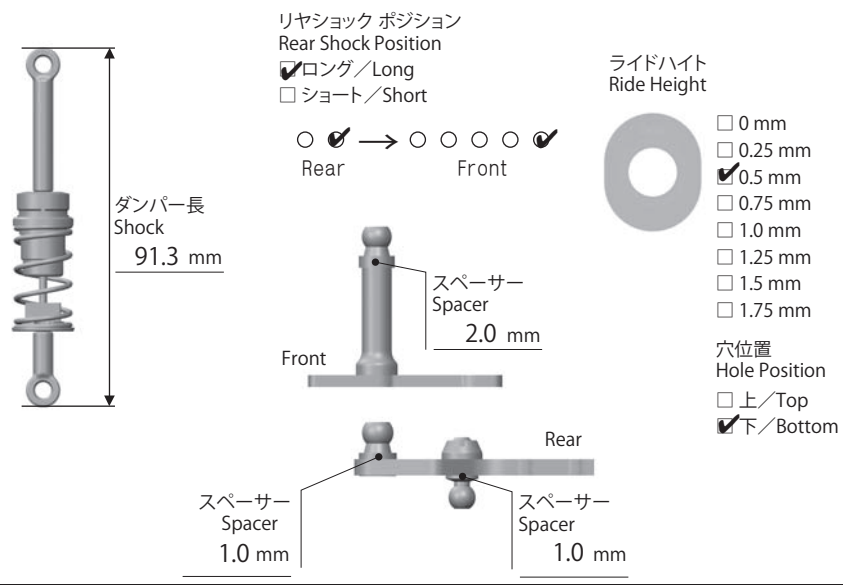
FRONT



車高 Ride Height	3.4 mm
キャンバー Camber Angle	1.5 °
トー角 Toe Angle	out 0.5 °
メモ/Notes	<ul style="list-style-type: none"> ・キングピン MUGEN 5000 ・リバウンドなし

スプリング/Spring	HyperDrive 0.5 mm
アーム Arm	試作カーボンアーム
アッパーアームブロック Upper Arm Block	AS
メモ/Notes	<ul style="list-style-type: none"> ・試作アルミシャシ ・TB20166 アルミロアブレース ・ステアリングナックル ゼノン製

REAR



車高 Ride Height	3.4 mm
トレッド Tread	171.5 mm
メモ/Notes	<ul style="list-style-type: none"> ・バッテリー搭載位置 前側ホルダーから3mm後 ・センター車高 3.6 mm ・重いボールデフ使用 (ZERO レーシング製 試作スーパー HARD ボールデフグリス)

ピッチングダンパーオイル Pitching Damper Oil	YOKOMO 300
ピストン Piston	KAWADA 2 穴
スプリング Spring	KAWADA YELLOW
ロールスプリング Roll Spring	TeamBomber HQ Spring Black
オイル Oil	MUGEN 15000

OTHER

モーター Motor	G★STYLE GRANDSLUM V4 3.5T	
進角 Timing	15 度	
スパークギア Spur Gear	90T	
ピニオンギア Pinion Gear	23T	
ボディ Body	TeamBomber LMP-Type Ketter ultra (3 mm Front)	
ボディマウント ポジション Body Mount Position		
前 Front	後 Rear	
バッテリー Battery	G★STYLE 8000	

スピードコントローラー Electric Speed Controller	HW
SCセッティング SC Setting	
サーボ Servo	SRG-HS
受信機 Receiver	SANWA RX472
送信機 Transmitter	SANWA M12S
ステアリング エキスポ Steering Expo	
ブレーキエンドポイント Brake E.P.	
スロットル エキスポ Throttle Expo	

FRONT	
タイヤ/Tire	TeamBomber Yellow MediumSoft
直径/Diameter	41.2 mm
ホイール/Wheel	YOKOMO
トラクション/Tire Treatment	ファニー
塗り巾	FL FR
時間/Time	15 分

REAR	
タイヤ/Tire	TeamBomber GOLD MediumSoft
直径/Diameter	42.5 mm
ホイール/Wheel	YOKOMO
トラクション/Tire Treatment	ファニー
塗り巾	RL RR
時間/Time	90 分