

Date 2021/12/18
日付

Condition Carpet Asphalt
路面 カーペット アスファルト

Track Situation Flat Bump
路面状況 フラット バンピー

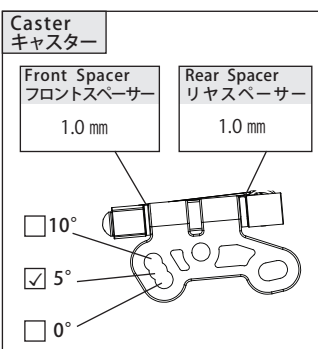
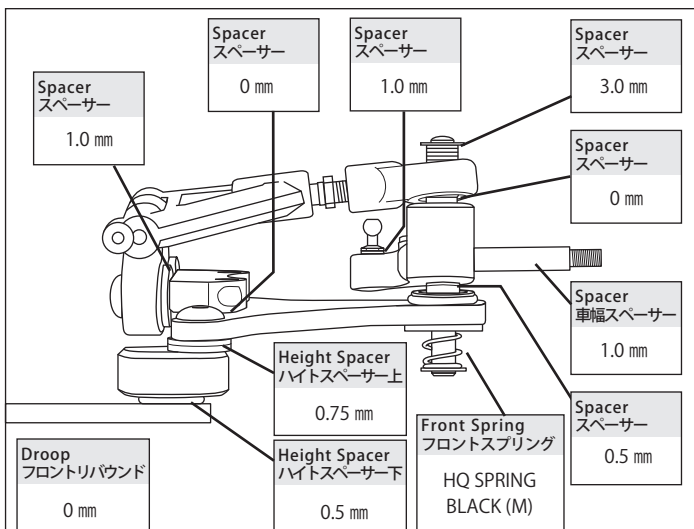
Track SIRO サーキット
コース (沖縄県中頭部)

Traction High 高い Medium 普通 Low 低い
路面グリップ

Track Size Small Medium Large X-Large
トラックサイズ

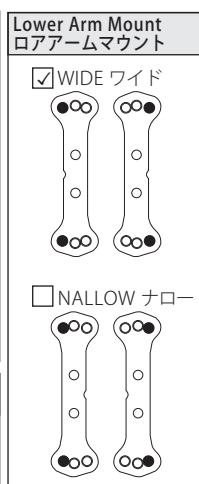
Driver Takashi Kato
ドライバー

Temperature Humidity
気温 °C 湿度 %



Camber キャンバー 1.0°

Toe Angle トー角 Out 0.5°



Kingpin Oil キングピンオイル

HQ KINGPIN OIL SOFT

Upper Arm アッパーアーム

AK12C 標準 (Standard)

Upper Arm Block アッパーアームブロック

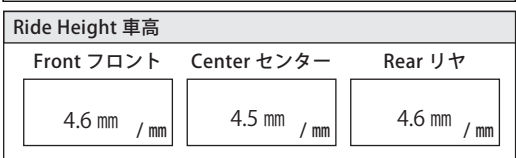
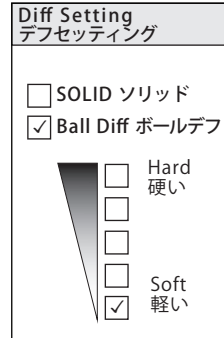
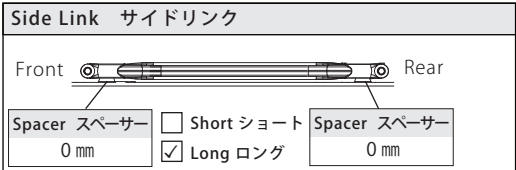
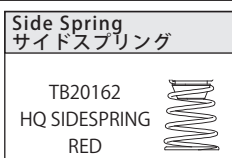
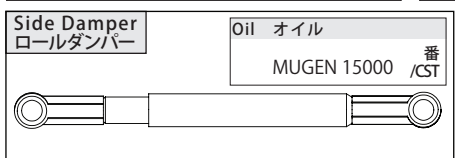
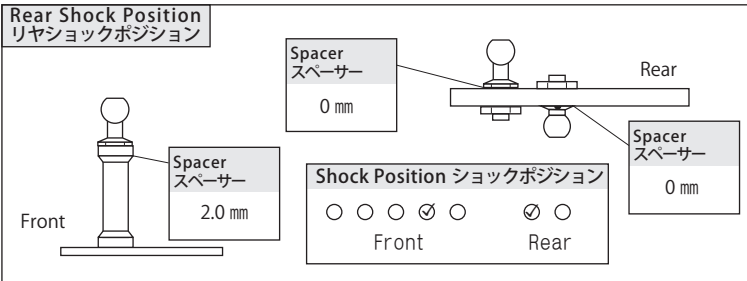
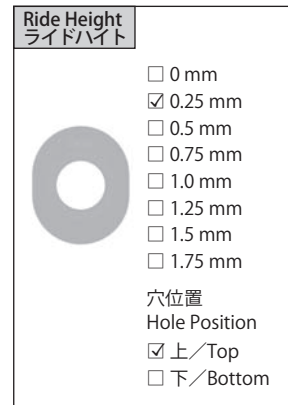
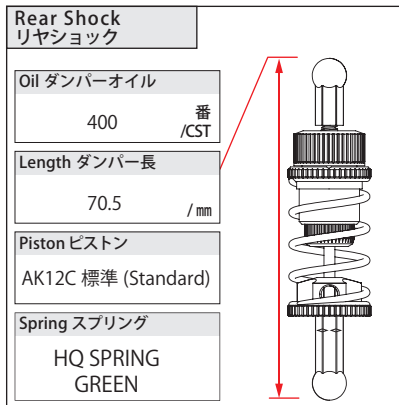
AK12C 標準 (Standard)

Lower Arm ロアアーム

AK12C 標準 (Standard)

Steering Block ステアリングブロック

AK12C 標準 (Standard)



Moter モーター G★STYLE GRANDSLUM 21.5T V5

Timing 進角 52 度

Spur Gear スパーギア 64P 76T

Pinion Gear ピニオンギア 64P 42T

Body ボディ TeamBomber LMP-KETTER (Light 0.5 mm) 38 mm

Body Mount Position ボディマウントポジション

Front Rear

Battery バッテリー G★STYLE 4200HV

Electric Speed Controller スピードコントローラー YOKOMO SP4

SC Setting SC セッティング

Tramitter 送信機 SANWA M17

Receiver 受信機 SANWA RX-492

Servo サーボ SANWA PGS-HR (Type2)

Main Chassis メインシャシー Carbon 2.5 mm 標準 (Standard)

Lower Brace ロアブレース Carbon 2.5 mm 標準 (Standard)

Back Plate バックプレート モーターマウントバックプレート S (TB20205)

Tread トレッド

Front フロント /mm

Rear リヤ 170.5 /mm

Front フロント

Tire タイヤ TeamBomber HQ TIRE ORANGE M

Diameter 直径 43.5 mm

Wheel ホイール YOKOMO

Tire Treatment トラクション Mighty gripper V3 BLACK

Additive Area 塗り巾

FL FR

Time 時間 5 Minute

Rear リヤ

Tire タイヤ TeamBomber HQ TIRE ORANGE M

Diameter 直径 45.0 mm

Wheel ホイール YOKOMO

Tire Treatment トラクション Mighty gripper V3 BLACK

Additive Area 塗り巾

RL RR

Time 時間 30 Minute

MEMO メモ

TB20264 フロントサスマウントプレート

TB20267 3D ボディバンパー

TB20268 HQ フロントスプリングリテーナー 装着