

Date 2021/3/6
日付

Condition Carpet Asphalt
路面 カーペット アスファルト

Track Situation Flat Bump
路面状況 フラット バンピー

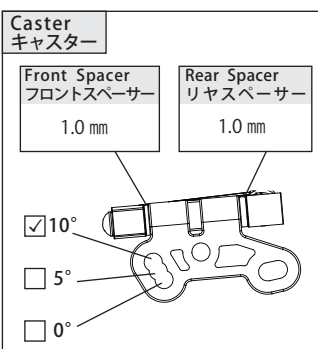
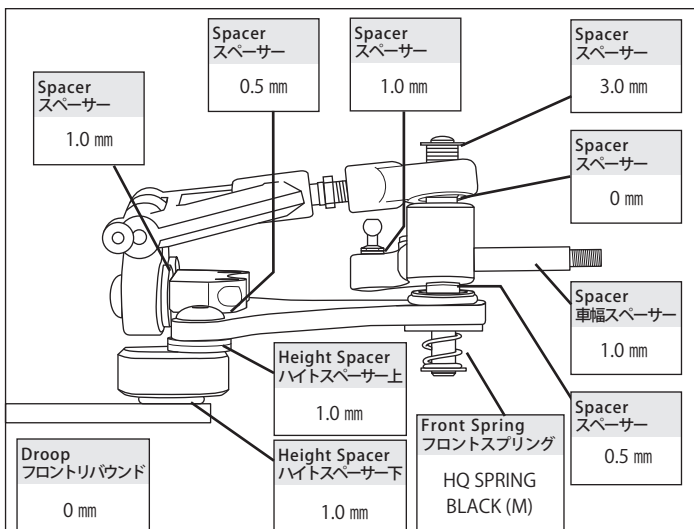
Track SIRO サーキット (沖縄県中頭郡)
コース 月例レース

Traction High 高い Medium 普通 Low 低い
路面グリップ

Track Size Small Medium Large X-Large
トラックサイズ

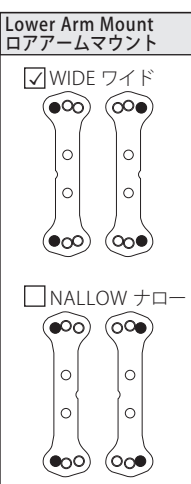
Driver Takashi Kato
ドライバー

Temperature Humidity
気温 °C 湿度 %



Camber キャンパー 1.0°

Toe Angle トー角 Out 0.5°



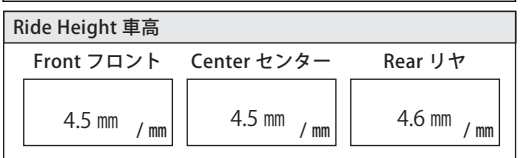
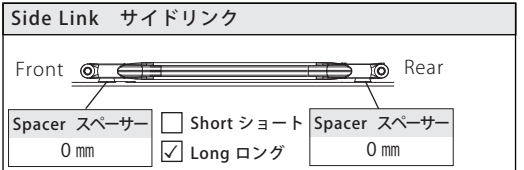
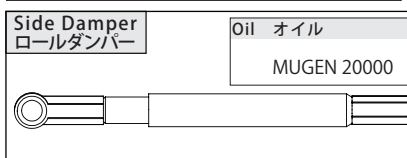
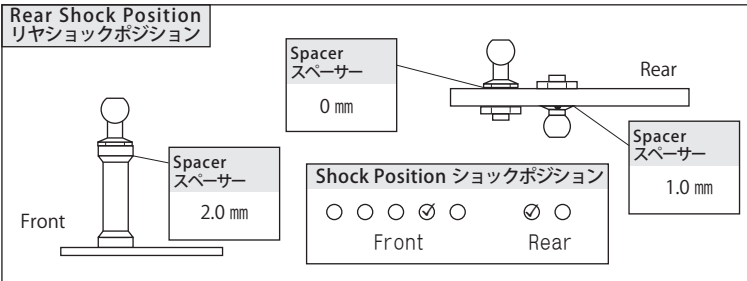
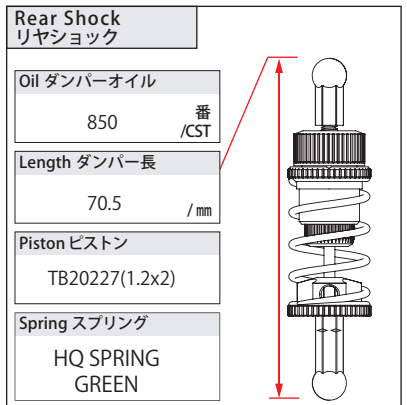
Kingpin Oil キングピンオイル HQ KINGPIN OIL SOFT

Upper Arm アッパーアーム AK12C 標準 (Standard)

Upper Arm Block アッパーアームブロック AK12C 標準 (Standard)

Lower Arm ロアアーム AK12C 標準 (Standard)

Steering Block ステアリングブロック AK12C 標準 (Standard)



Motor モーター MUCHMORE FLETA ZX21.5T ER / 21XM

Electric Speed Controller スピードコントローラー HW

Timing 進角 38度 (2.9A)

SC Setting SC セッティング

Spur Gear スパーギア 64P 86T

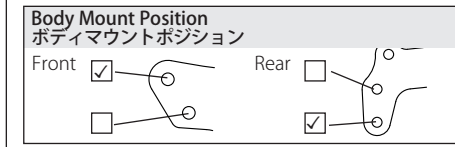
Transmitter 送信機 SANWA M17

Pinion Gear ピニオンギア 64P 46T

Receiver 受信機 SANWA RX-492

Body ボディ TeamBomber LMP-KETTER (UL 0.4 mm) 38 mm

Servo サーボ SANWA PGS-HR (Type2)

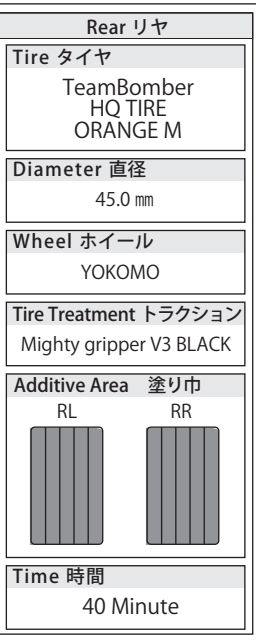
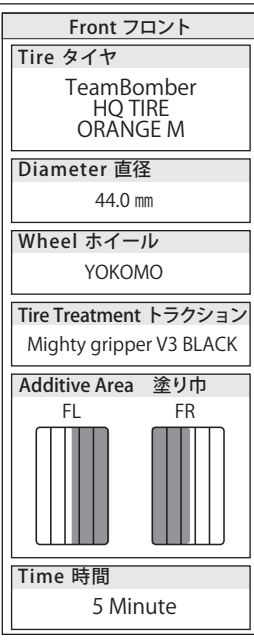
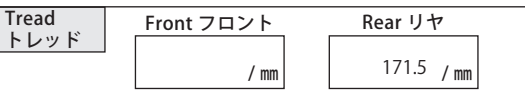


Main Chassis メインシャシー Carbon 2.5 mm 標準 (Standard)

Lower Brace ロアブレース Carbon 2.5 mm 標準 (Standard)

Battery バッテリー G★STYLE 4200HV

Back Plate バックプレート モーターマウントバックプレート S (TB20205)



MEMO メモ
TB20230 チタンコートダンパーシャフト
TB20264 フロントサスマウントプレート
TB20265 アルミ製リヤホイールビス
TB20266 キャスターブロックサポート
TB20267 3D ボディバンパー
TB20268 HQ フロントスプリングリテーナー

※SQUARE 製チタンビス使用

Ver.1.2