

Date 2020/12/20
日付

Track 南足柄Map
コース

Driver 黒田 尚希
ドライバー

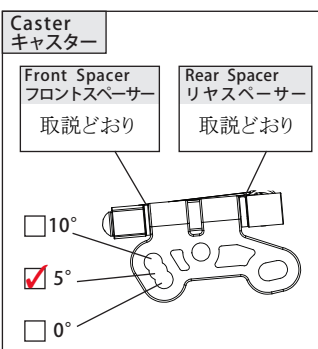
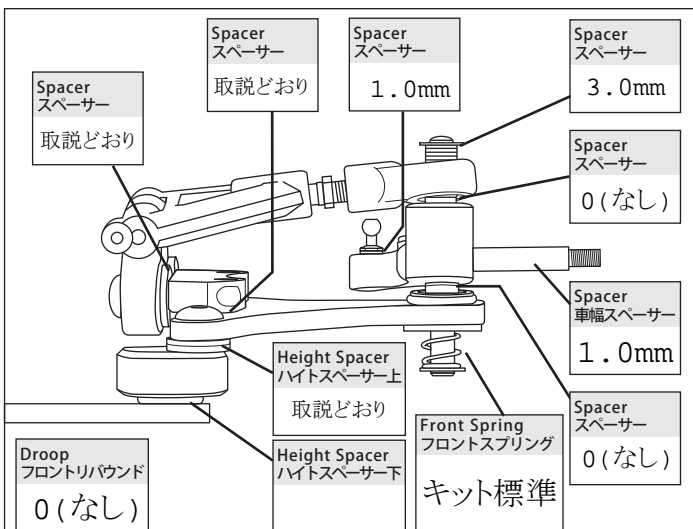
Condition Carpet Asphalt
路面 カーペット アスファルト

Traction High 高い Medium 普通 Low 低い
路面グリップ

Temperature 1 °C Humidity %
気温 湿度

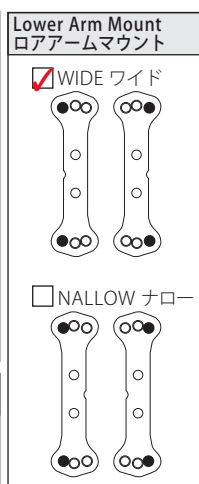
Track Situation Flat Bump
路面状況 フラット バンピー

Track Size Small Medium Large X-Large
トラックサイズ



Camber
キャンパー
1.0°

Toe Angle
トー角
out1.0°



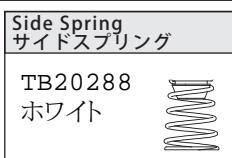
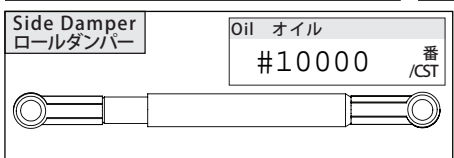
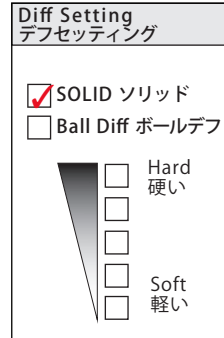
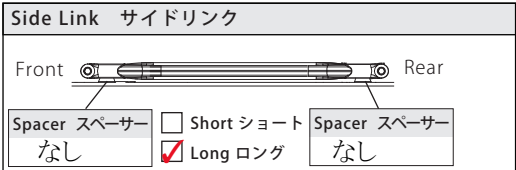
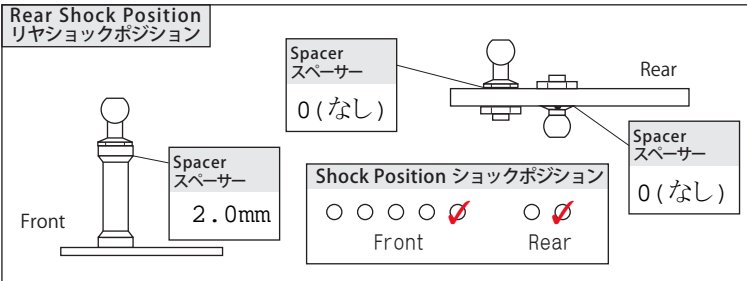
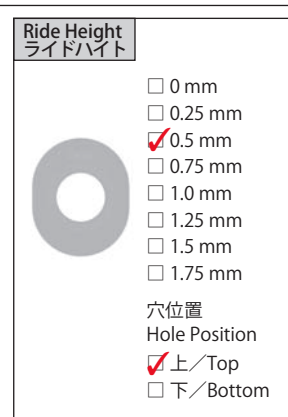
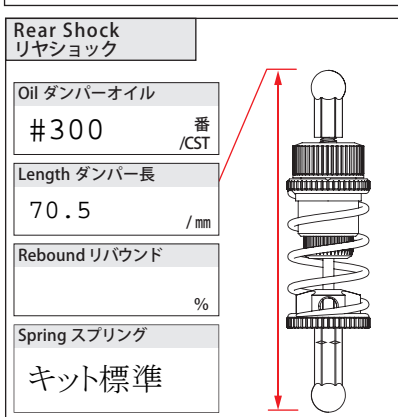
Kingpin Oil
キングピンオイル
なし

Upper Arm
アッパーアーム
キット標準

Upper Arm Block
アッパーアームブロック
キット標準

Lower Arm
ロアアーム
キット標準

Steering Block
ステアリングブロック
キット標準



Ride Height 車高

Front フロント	Center センター	Rear リヤ
3.4 /mm	3.7 /mm	3.6 /mm

Moter モーター TRION 21.5T 13.5mm
Timing 進角
Spur Gear スパーギア 75T
Pinion Gear ピニオンギア 54T
Body ボディ TB60027 TypeKetterウルトラライト
Body Mount Position ボディマウントポジション Front <input checked="" type="checkbox"/> Rear <input type="checkbox"/>
Battery バッテリー G-Style

Electric Speed Controller スピードコントローラー HOBBY WING
SC Setting SCセッティング
Transmitter 送信機 SANWA M12s
Receiver 受信機 RX472
Servo サーボ PGS-HR
Main Chassis メインシャシー キット標準
Lower Brace ロアブレース キット標準
Back Plate バックプレート TB20205

Tread トレッド	Front フロント /mm	Rear リヤ /mm
Front フロント	Tire タイヤ TB10066 HQ イエロー MS	Tire タイヤ TB10067 HQ イエロー MS
	Diameter 直径 41.4mm	Diameter 直径 42.0mm
	Wheel ホイール ヨコモ グレー	Wheel ホイール ヨコモ グレー
	Tire Treatment トラクション STX3.0(指定)	Tire Treatment トラクション STX3.0(指定)
	Additive Area 塗り巾 FL FR	Additive Area 塗り巾 RL RR
	Time 時間 3min	Time 時間 真空45min

MEMO メモ

TB20020 チタンコートキングピン
TB20265 フロントサスマウントプレート
TB20265S アルミ製リヤホイールビス