

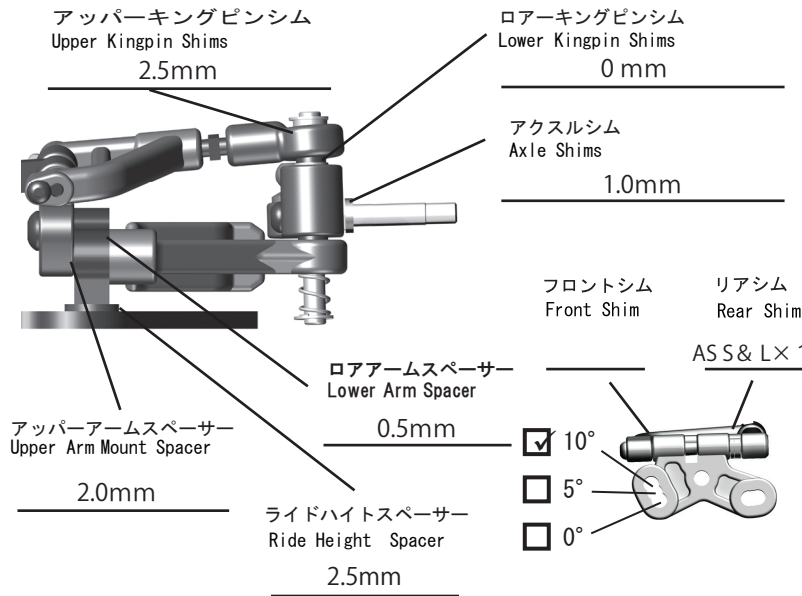
TeamBomber TB-YR12 XX SETTING SHEET

DRIVER **TAKASHI KATO** DATE 2019. 11. 17

CIRCUIT **T2 サーキット (Stock21.5T)**

- 環境/Place インドア/Indoor アウトドア/Outdoor
- 路面/Track アスファルト/Asphalt カーペット/Carpet
- グリップ/Traction 高い/High 普通/Medium 低い/Low
- 路面状況/Track situation フラット/Flat バンピー/Bump
- 気温/Temperature °C 湿度/Humidity %

FRONT

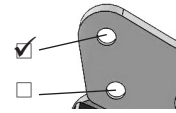


車高
Ride Height 3.4 mm

キャンバー
Camber Angle 0.5 °

トー角
Toe Angle OUT 1.0 °

ボディマウント
Body Mount



メモ/Note
リバウンドなし

スプリング/Spring
HyperDrive0.5 mm

アッパーアーム
Upper Arm
XENON

アッパーアームブロック
Upper Arm Block
XENON

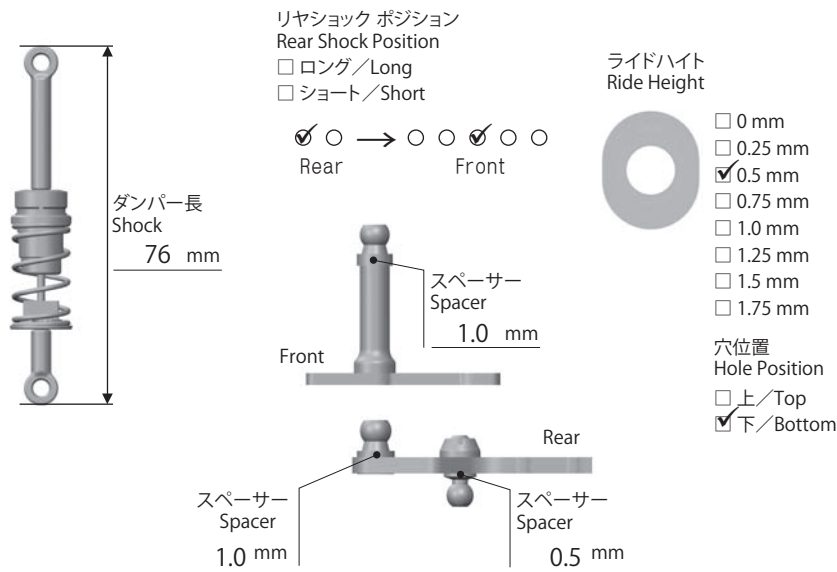
ロアアーム
Lower Arm
XENON

ステアリングブロック
Steering Block
XENON

キングピンオイル
Kingpin Oil Bomber
 HQキングピンオイル SOFT

なし/No

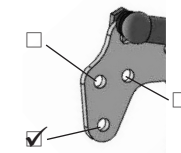
REAR



車高
Ride Height 3.4 mm

トレッド
Tread 171 mm

ボディマウント
Body Mount



メモ/Notes
ソリッドアクスル使用
(デフロック)
車高 センター 3.4 mm

ピッチングダンパーオイル
Pitching Damper Oil
ヨコモ 400

ピストン
Piston
KAWADA 2穴

スプリング
Spring
YOKOMO BLACK

ロールスプリング
Roll Spring
WHITE (MH) 試作

ロールオイル
Roll Oil
HQ サイドオイル MS 試作

サイドリンク/Side link
 内側/IN
 外側/OUT

OTHER

モーター Motor	TORION 21.5T (13.5mm)
進角 Timing	45 度
スパークギア Spur Gear	KAWADA 76
ピニオンギア Pinion Gear	KAWADA 49
ボディ Body	TeamBomber TB-LMP TypeKETTER(Ultra Light)
ボディマウント ポジション Body Mount Position	
前 Front	後 Rear
バッテリー Battery	TORION3800

スピードコントローラー Electric Speed Controller	HW
SCセッティング SC Setting	
サーボ Servo	SANWA PGS-HR
受信機 Receiver	SANWA 491
送信機 Transmitter	SANWA M17
メインシャシー Main Chassis	2.0 mm <input checked="" type="checkbox"/> アルミ/Aluminum <input type="checkbox"/> カーボン/Carbon
ロアブレース Lower Brace	2.0 mm <input checked="" type="checkbox"/> アルミ/Aluminum <input type="checkbox"/> カーボン/Carbon
バックプレート Back Plate	<input type="checkbox"/> ノーマル (YR12) <input checked="" type="checkbox"/> TeamBomber 【 S 】

FRONT	
タイヤ/Tire	TeamBomber HQ Tire YELLOW (MS)
直径/Diameter	40.8 mm
ホイール/Wheel	YOKOMO
トラクション/Tire Treatment	スティッキー
塗り巾	FL FR
時間/Time	2min

REAR	
タイヤ/Tire	TeamBomber HQ Tire ORANGE (M)
直径/Diameter	42.2 mm
ホイール/Wheel	YOKOMO
トラクション/Tire Treatment	スティッキー
塗り巾	RL RR
時間/Time	45min