

# TeamBomber TB-YR12 XX SETTING SHEET

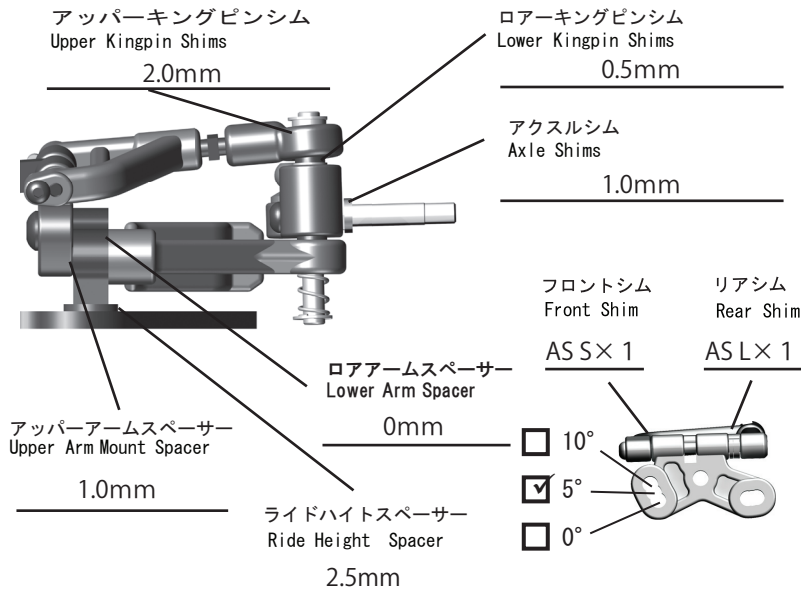
DRIVER **TAKASHI KATO** DATE 2019. 2 .24

CIRCUIT

HOT LAP (STOCK)

- 環境/Place  インドア/Indoor  アウトドア/Outdoor
- 路面/Track  アスファルト/Asphalt  カーペット/Carpet
- グリップ/Traction  高い/High  普通/Medium  低い/Low
- 路面状況/Track situation  フラット/Flat  バンピー/Bump
- 気温/Temperature °C ■ 湿度/Humidity %

FRONT

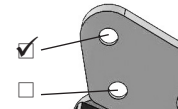


車高  
Ride Height 3.2 mm

キャンバー  
Camber Angle 1.0 °

トー角  
Toe Angle OUT 0.5 °

ボディマウント  
Body Mount



メモ/Note

スプリング/Spring  
XENON 0.475-0.525

アッパーアーム  
Upper Arm  
AS R 5.2

アッパーアームブロック  
Upper Arm Block  
AS R 5.2

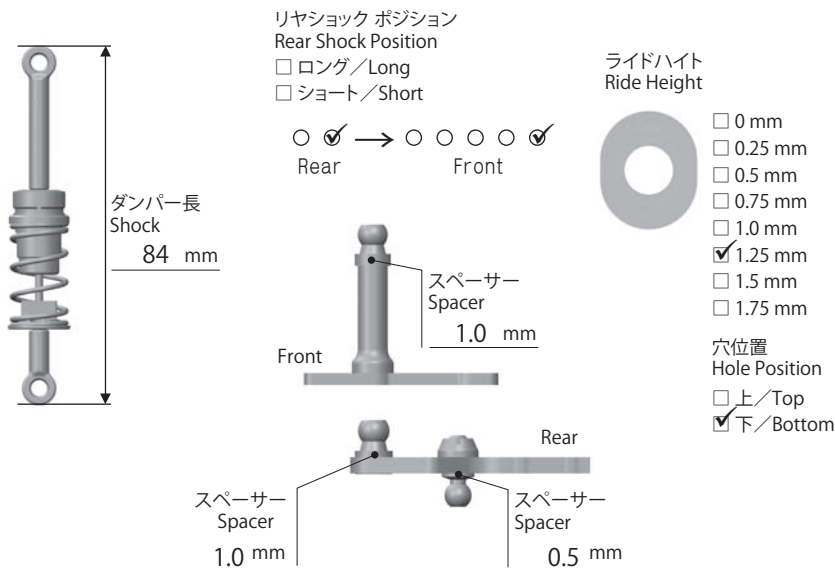
ロアアーム  
Lower Arm  
AS R 5.2

ステアリングブロック  
Steering Block  
XENON

キングピンオイル  
Kingpin Oil  
 MUGEN5000

なし/No

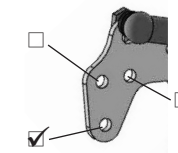
REAR



車高  
Ride Height 3.2 mm

トレッド  
Tread 171.5 mm

ボディマウント  
Body Mount



メモ/Notes

ソリッドアクスル使用  
(デフロック)

ピッチング ダンパー オイル  
Pitching Damper Oil  
RP 25

ピストン  
Piston  
KAWADA 2穴

スプリング  
Spring  
YOKOMO SILVER

ロール スプリング  
Roll Spring  
Bomber BLACK

ロールオイル  
Roll Oil  
MUGEN 10000

サイドリンク/Side link  
 内側/IN  
 外側/OUT

OTHER

モーター Motor	TORION 21.5T(14.0mm)	
進角 Timing	45 度	
スパークギア Spur Gear	KAWADA 75	
ピニオンギア Pinion Gear	KAWADA 54	
ボディ Body	TeamBomber TB-LMP TypeKETTER(Ultra Light)	
ボディマウント ポジション Body Mount Position	前 Front	後 Rear
バッテリー Battery	G☆スタイル 3800HV	

スピードコントローラー Electric Speed Controller	HW	
SCセッティング SC Setting		
サーボ Servo	SANWA	SRG-HR
受信機 Receiver	SANWA	482
送信機 Transmitter	SANWA	M17
メインシャシー Main Chassis	<input checked="" type="checkbox"/> アルミ/Aluminum	<input type="checkbox"/> カーボン/Carbon
ロアブレース Lower Brace	<input checked="" type="checkbox"/> アルミ/Aluminum	<input type="checkbox"/> カーボン/Carbon
バックプレート Back Plate	<input checked="" type="checkbox"/> ノーマル (YR12)	<input type="checkbox"/> TeamBomber 【 】

FRONT	
タイヤ/Tire	TeamBomber HQ Tire YELLOW (MS)
直径/Diameter	40.2mm
ホイール/Wheel	YOKOMO
トラクション/Tire Treatment	ヘイスト
塗り巾	FL FR
時間/Time	3min

REAR	
タイヤ/Tire	TeamBomber HQ Tire YELLOW (MS)
直径/Diameter	40.8mm
ホイール/Wheel	YOKOMO
トラクション/Tire Treatment	ヘイスト
塗り巾	RL RR
時間/Time	45min