

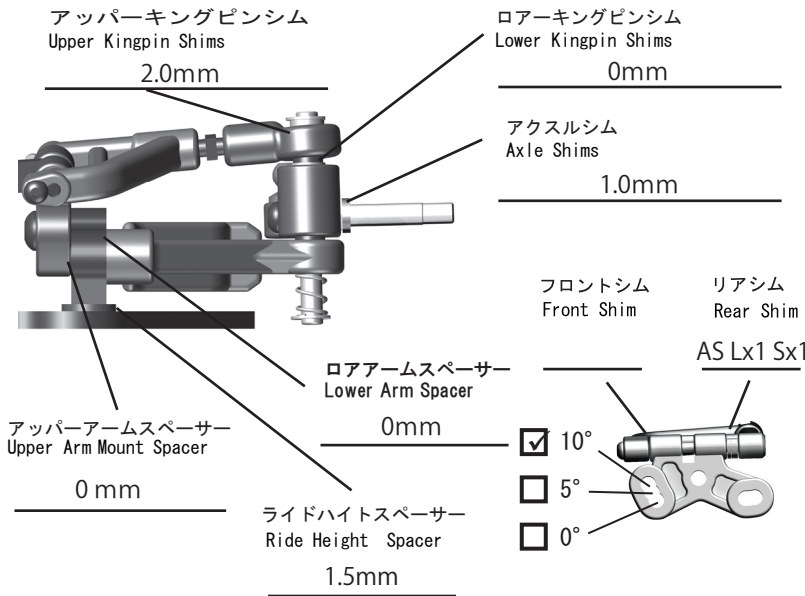
Team★Bomber TB-YR12 XX SETTING SHEET

DRIVER TAKASHI KATO DATE 2019. 6 23

CIRCUIT YATABEARENA (茨城県つくば市)

- 環境/Place インドア/Indoor アウトドア/Outdoor
- 路面/Track アスファルト/Asphalt カーペット/Carpet
- グリップ/Traction 高い/High 普通/Medium 低い/Low
- 路面状況/Track situation フラット/Flat バンピー/Bump
- 気温/Temperature °C ■ 湿度/Humidity %

FRONT

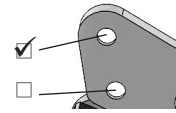


車高 Ride Height 3.2 mm

キャンバー Camber Angle 1.0 °

トー角 Toe Angle OUT 1.5 °

ボディマウント Body Mount



メモ/Note
・リバウンドなし

スプリング/Spring HyperDrive 0.5 mm

アッパーアーム Upper Arm

AS R 6

アッパーアームブロック Upper Arm Block

AS R 6

ロアアーム Lower Arm

AS R 6(Carbon)

ステアリングブロック Steering Block

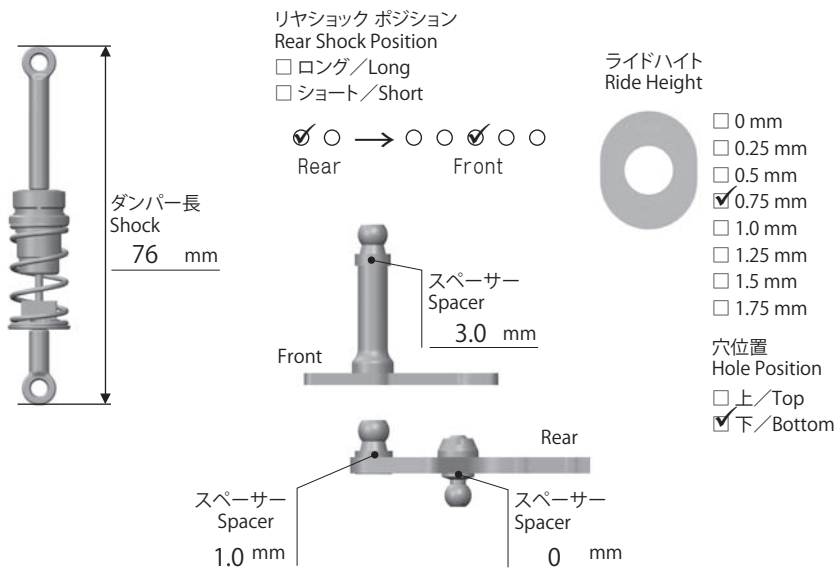
XENON

キングピンオイル Kingpin Oil

Bomber M

なし/No

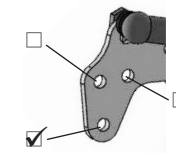
REAR



車高 Ride Height 3.2 mm

トレッド Tread 170.5 mm

ボディマウント Body Mount



メモ/Notes

ピッチング ダンパー オイル Pitching Damper Oil YOKOMO 350

ピストン Piston

KAWADA x 2

スプリング Spring

YOKOMO SILVER

ロール スプリング Roll Spring

Bomber BLACK

ロールオイル Roll Oil

MUGEN 10000

サイドリンク/Side link

内側/IN

外側/OUT

OTHER

モーター Motor	G★STYLE 3.5T
進角 Timing	15 度
スパークギア Spur Gear	KAWADA 88
ピニオンギア Pinion Gear	KAWADA 22
ボディ Body	TeamBomber TB-LMP TypeKETTER(Ultra Light)
ボディマウント ポジション Body Mount Position	
前 Front	後 Rear
バッテリー Battery	TeamBomber HQ BATTERY 8000

スピードコントローラー Electric Speed Controller	HW
SCセッティング SC Setting	
サーボ Servo	SANWA PGS-HR
受信機 Receiver	SANWA 491
送信機 Transmitter	SANWA M17
メインシャシー Main Chassis	<input checked="" type="checkbox"/> アルミ/Aluminum <input type="checkbox"/> カーボン/Carbon
ロアブレース Lower Brace	<input checked="" type="checkbox"/> アルミ/Aluminum <input type="checkbox"/> カーボン/Carbon
バックプレート Back Plate	<input type="checkbox"/> ノーマル (YR12) <input checked="" type="checkbox"/> TeamBomber 【 S 】

FRONT	
タイヤ/Tire	TeamBomber HQ Tire ORANGE (MS)
直径/Diameter	40.3mm
ホイール/Wheel	YOKOMO
トラクション/Tire Treatment	FUNNY
塗り巾	FL FR
時間/Time	10min

REAR	
タイヤ/Tire	TeamBomber HQ Tire ORANGE (M)
直径/Diameter	40.8mm
ホイール/Wheel	YOKOMO
トラクション/Tire Treatment	FUNNY
塗り巾	RL RR
時間/Time	60min