

# Team★Bomber TB-YR12 XX SETTING SHEET

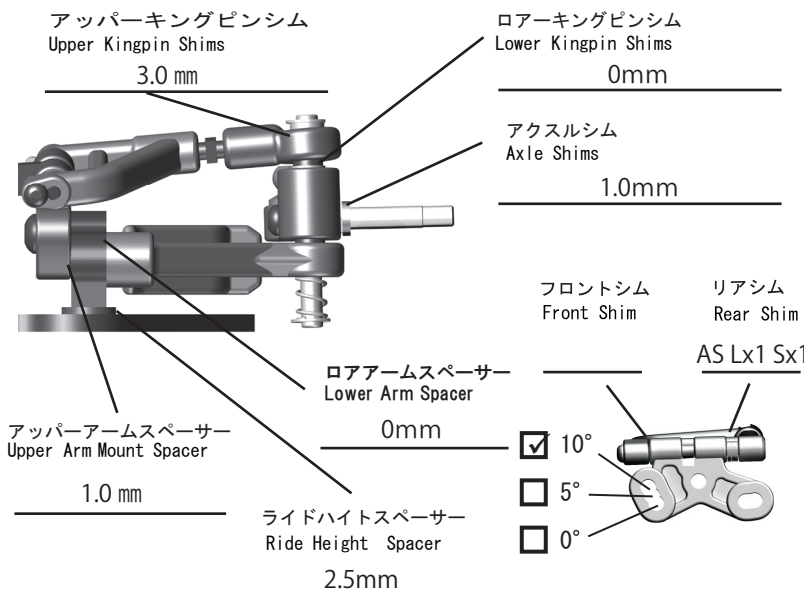
DRIVER **TAKASHI KATO** DATE **2019. 7 14**

CIRCUIT

三峽遙控車場 (台湾)

- 環境/Place  インドア/Indoor  アウトドア/Outdoor
- 路面/Track  アスファルト/Asphalt  カーペット/Carpet
- グリップ/Traction  高い/High  普通/Medium  低い/Low
- 路面状況/Track situation  フラット/Flat  バンピー/Bump
- 気温/Temperature °C ■ 湿度/Humidity %

FRONT

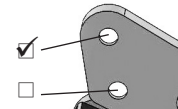


車高  
Ride Height 3.6 mm

キャンバー  
Camber Angle 1.0 °

トー角  
Toe Angle OUT 1.5 °

ボディマウント  
Body Mount



メモ /Note  
・リバウンドなし

スプリング /Spring  
XENON 0.475-0.515 mm

アッパーアーム  
Upper Arm  
XENON

アッパーアームブロック  
Upper Arm Block  
XENON

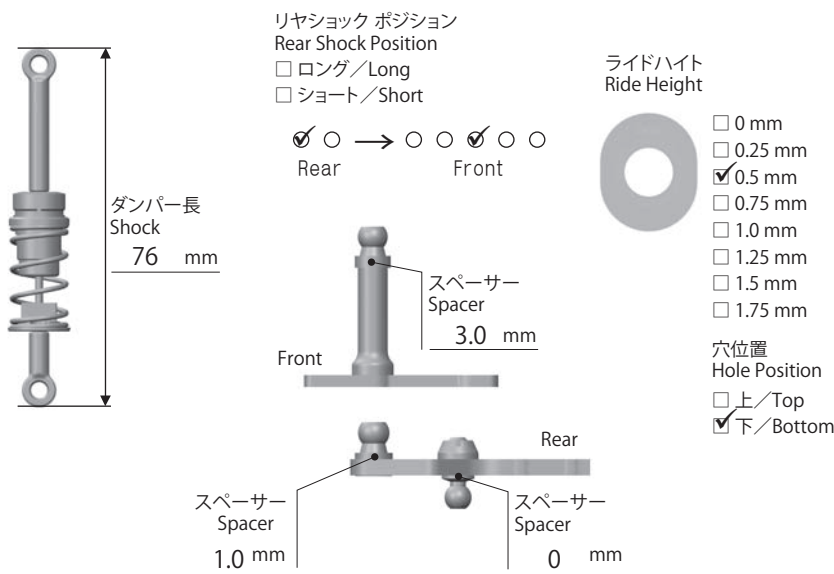
ロアアーム  
Lower Arm  
XENON

ステアリングブロック  
Steering Block  
XENON

キングピンオイル  
Kingpin Oil  
 Bomber M

なし/No

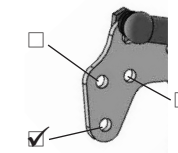
REAR



車高  
Ride Height 3.6 mm

トレッド  
Tread 170.5 mm

ボディマウント  
Body Mount



メモ /Notes  
MainChassis&LowerBrace 2.0 mm

ピッチング ダンパー オイル  
Pitching Damper Oil  
YOKOMO 450

ピストン  
Piston  
KAWADA x 2

スプリング  
Spring  
YOKOMO SILVER

ロール スプリング  
Roll Spring  
Bomber BLACK

ロールオイル  
Roll Oil  
MUGEN 10000

サイドリンク/Side link  
 内側/IN  
 外側/OUT

OTHER

モーター Motor	G★STYLE 3.5T	
進角 Timing	15 度	
スパークギア Spur Gear	KAWADA 88	
ピニオンギア Pinion Gear	KAWADA 22	
ボディ Body	TeamBomber TB-LMP TypeKETTER(Ultra Light)	
ボディマウント ポジション Body Mount Position	前 Front	後 Rear
バッテリー Battery	TeamBomber HQ BATTERY 8000	

スピードコントローラー Electric Speed Controller	HW
SCセッティング SC Setting	
サーボ Servo	SANWA PGS-HR
受信機 Receiver	SANWA 491
送信機 Transmitter	SANWA M17
メインシャシー Main Chassis	<input checked="" type="checkbox"/> アルミ/Aluminum <input type="checkbox"/> カーボン/Carbon
ロアブレース Lower Brace	<input checked="" type="checkbox"/> アルミ/Aluminum <input type="checkbox"/> カーボン/Carbon
バックプレート Back Plate	<input type="checkbox"/> ノーマル (YR12) <input checked="" type="checkbox"/> TeamBomber 【 S 】

FRONT	
タイヤ/Tire	TeamBomber HQ Tire YELLOW (MS)
直径/Diameter	41.3mm
ホイール/Wheel	YOKOMO
トラクション/Tire Treatment	LRP
塗り巾	FL FR
時間/Time	10min

REAR	
タイヤ/Tire	TeamBomber HQ Tire Gold (MS)
直径/Diameter	42.0mm
ホイール/Wheel	YOKOMO
トラクション/Tire Treatment	LRP
塗り巾	RL RR
時間/Time	60min