

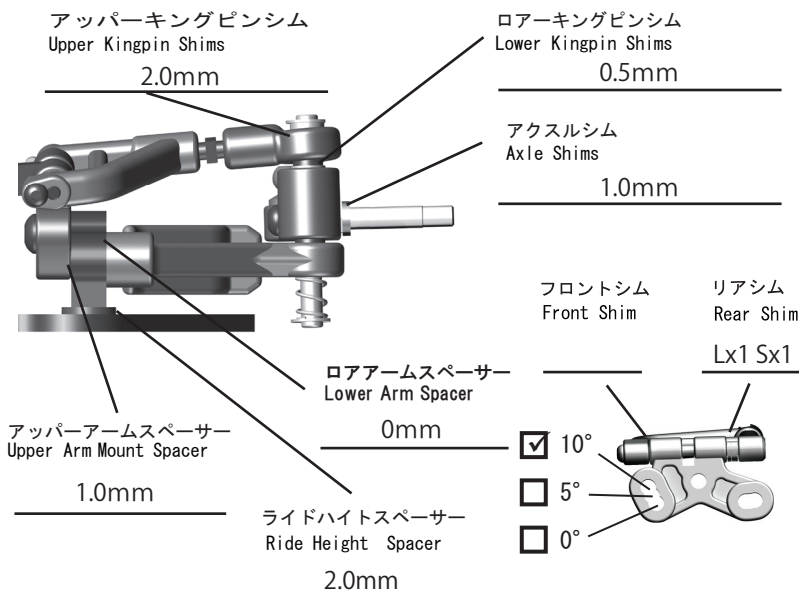
TeamBomber TB-YR12 XX SETTING SHEET

DRIVER **TAKASHI KATO** DATE **2019. 7 20**

CIRCUIT **Dayz サーキット (愛知県豊川市) STOCK**

- 環境/Place インドア/Indoor アウトドア/Outdoor
- 路面/Track アスファルト/Asphalt カーペット/Carpet
- グリップ/Traction 高い/High 普通/Medium 低い/Low
- 路面状況/Track situation フラット/Flat バンピー/Bump
- 気温/Temperature °C ■ 湿度/Humidity %

FRONT

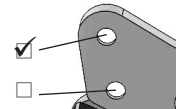


車高 Ride Height: 3.4 mm

キャンバー Camber Angle: 0.5 °

トー角 Toe Angle: OUT 1.0 °

ボディマウント Body Mount



メモ/Note
・リバウンドなし

スプリング/Spring: HYPERDRIVE 0.5 mm

アッパーアーム Upper Arm

AE

アッパーアームブロック Upper Arm Block

AE

ロアアーム Lower Arm

XENON

ステアリングブロック Steering Block

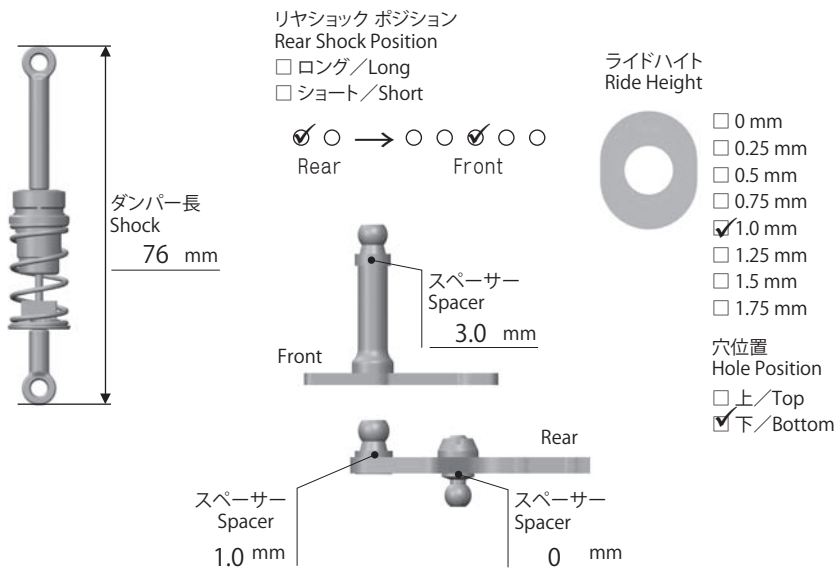
XENON

キングピンオイル Kingpin Oil

HQキングピンオイル S

なし/No

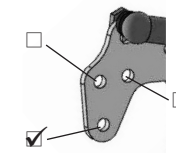
REAR



車高 Ride Height: 3.4 mm

トレッド Tread: 171.5 mm

ボディマウント Body Mount



メモ/Notes
・ソリッドアクスル (Lock)

ピッチングダンパーオイル Pitching Damper Oil: YOKOMO 400

ピストン Piston

KAWADA 2穴

スプリング Spring

YOKOMO SILVER

ロールスプリング Roll Spring

Bomber BLACK

ロールオイル Roll Oil

MUGEN 10000

サイドリンク/Side link

内側/IN 外側/OUT

OTHER

モーター Motor	TORION 21.5T(13.5mm)	
進角 Timing		
スパークギア Spur Gear	KAWADA 76	
ピニオンギア Pinion Gear	KAWADA 49	
ボディ Body	TeamBomber TB-LMP TypeKETTER(Ultra Light)	
ボディマウント ポジション Body Mount Position		
前 Front	後 Rear	
バッテリー Battery	TORION	

スピードコントローラー Electric Speed Controller	HW
SCセッティング SC Setting	
サーボ Servo	SANWA PGS-HR
受信機 Receiver	SANWA 491
送信機 Transmitter	SANWA M17
メインシャシー Main Chassis	<input checked="" type="checkbox"/> アルミ/Aluminum <input type="checkbox"/> カーボン/Carbon
ロアブレース Lower Brace	<input checked="" type="checkbox"/> アルミ/Aluminum <input type="checkbox"/> カーボン/Carbon
バックプレート Back Plate	<input type="checkbox"/> ノーマル (YR12) <input checked="" type="checkbox"/> TeamBomber【 S 】

FRONT	
タイヤ/Tire	TeamBomber HQ Tire YELLOW (MS)
直径/Diameter	40.0mm
ホイール/Wheel	YOKOMO
トラクション/Tire Treatment	FUNNY
塗り巾	FL FR
時間/Time	5min

REAR	
タイヤ/Tire	TeamBomber HQ Tire YELLOW (MS)
直径/Diameter	40.5mm
ホイール/Wheel	YOKOMO
トラクション/Tire Treatment	FUNNY
塗り巾	RL RR
時間/Time	40min