

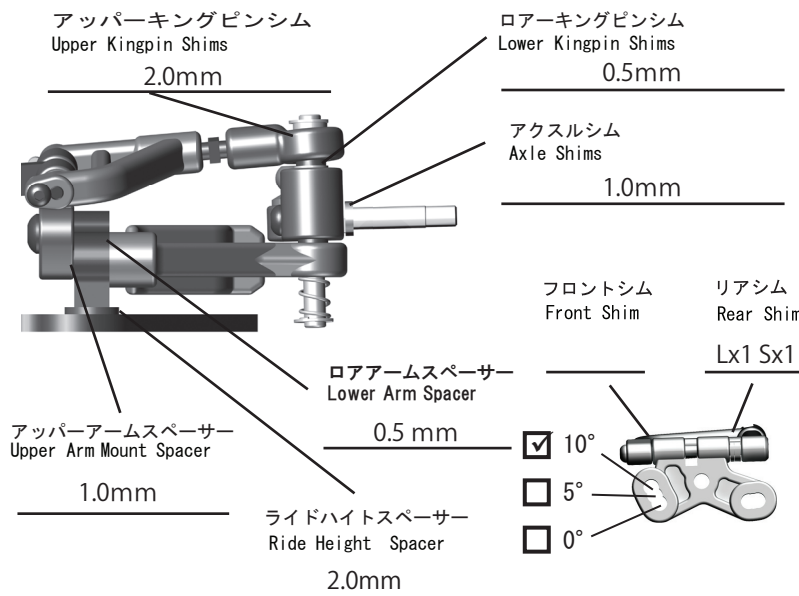
TeamBomber TB-YR12 XX SETTING SHEET

DRIVER **TAKASHI KATO** DATE **2019. 9 .15**

CIRCUIT **K-Stadium (福岡県久留米市) STOCK**

- 環境/Place インドア/Indoor アウトドア/Outdoor
- 路面/Track アスファルト/Asphalt カーペット/Carpet
- グリップ/Traction 高い/High 普通/Medium 低い/Low
- 路面状況/Track situation フラット/Flat バンピー/Bump
- 気温/Temperature °C ■ 湿度/Humidity %

FRONT

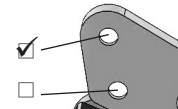


車高
Ride Height 3.4 mm

キャンバー
Camber Angle 1.0 °

トー角
Toe Angle OUT 1.5 °

ボディマウント
Body Mount



メモ/Note

- ・リバウンドなし
- ・ステアリングナックル
- ピボットボール下に
1.5mmシム入れ

スプリング/Spring
HYPERDRIVE 0.5 mm

アッパーアーム
Upper Arm

AE

アッパーアームブロック
Upper Arm Block

AE

ロアアーム
Lower Arm

XENON

ステアリングブロック
Steering Block

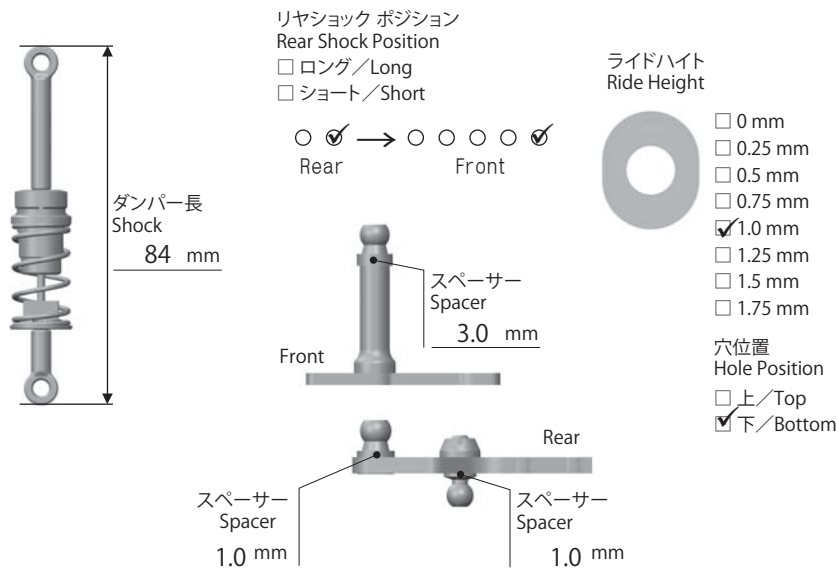
XENON

キングピンオイル
Kingpin Oil

HQ キングピンオイル M

なし/No

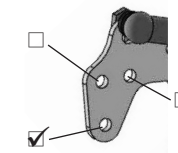
REAR



車高
Ride Height 3.6 mm

トレッド
Tread 171.5 mm

ボディマウント
Body Mount



メモ/Notes

- ・ソリッドアクスル (Lock)

ピッチング ダンパー オイル
Pitching Damper Oil
YOKOMO 400

ピストン
Piston

KAWADA 2穴

スプリング
Spring

YOKOMO ブラック

ロールスプリング
Roll Spring

Bomber BLACK

ロールオイル
Roll Oil

MUGEN 10000

サイドリンク/Side link
 内側/IN

外側/OUT

OTHER

モーター Motor	TORION 21.5T(13.5mm)	
進角 Timing	40度	
スパークギア Spur Gear	KAWADA 78	
ピニオンギア Pinion Gear	KAWADA 51	
ボディ Body	TeamBomber TB-LMP TypeKETTER(Ultra Light)	
ボディマウント ポジション Body Mount Position	前 Front	後 Rear
バッテリー Battery	G★STYLE 3800HV	

スピードコントローラー Electric Speed Controller	HW
SCセッティング SC Setting	
サーボ Servo	SANWA PGS-HR
受信機 Receiver	SANWA 491
送信機 Transmitter	SANWA M17
メインシャシー Main Chassis	<input type="checkbox"/> アルミ/Aluminum <input checked="" type="checkbox"/> カーボン/Carbon
ロアブレース Lower Brace	<input type="checkbox"/> アルミ/Aluminum <input checked="" type="checkbox"/> カーボン/Carbon
バックプレート Back Plate	<input type="checkbox"/> ノーマル (YR12) <input checked="" type="checkbox"/> TeamBomber 【 S 】

FRONT	
タイヤ/Tire	TeamBomber HQ Tire Yellow (MS)
直径/Diameter	41.0mm
ホイール/Wheel	YOKOMO
トラクション/Tire Treatment	FUNNY
塗り巾	FL FR
時間/Time	5min

REAR	
タイヤ/Tire	TeamBomber HQ Tire Yellow (MS)
直径/Diameter	42.0mm
ホイール/Wheel	YOKOMO
トラクション/Tire Treatment	FUNNY
塗り巾	RL RR
時間/Time	50min