

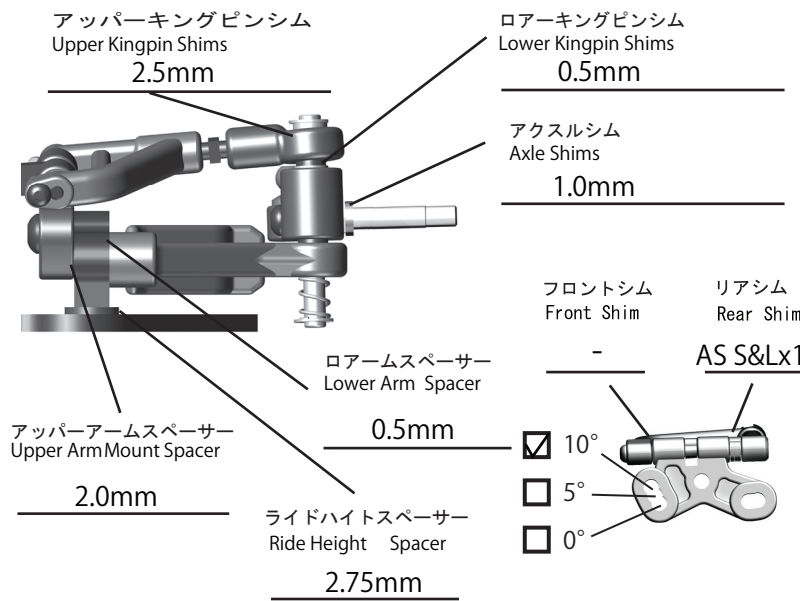
TeamBomber TB-YR12 XX SETTING SHEET

DRIVER YUJI TOKUDOME DATE 2019. 11 .10

CIRCUIT HOBBY SHOP Dayz

- 環境/Place インドア/Indoor アウトドア/Outdoor
- 路面/Track アスファルト/Asphalt カーペット/Carpet
- グリップ/Traction 高い/High 普通/Medium 低い/Low
- 路面状況/Track situation フラット/Flat バンピー/Bump
- 気温/Temperature °C ■ 湿度/Humidity %

FRONT



車高
Ride Height 3.1 mm

キャンバー
Camber Angle 1.0 °

トー角
Toe Angle OUT 1.0 °

ボディマウント
Body Mount

メモ/Note
リバウンドなし

スプリング/Spring
HD 0.5mm

アッパーアーム
Upper Arm

アソシ

アッパーアームブロック
Upper Arm Block

アソシ

ロアーム
Lower Arm

XENON

ステアリングブロック
Steering Block

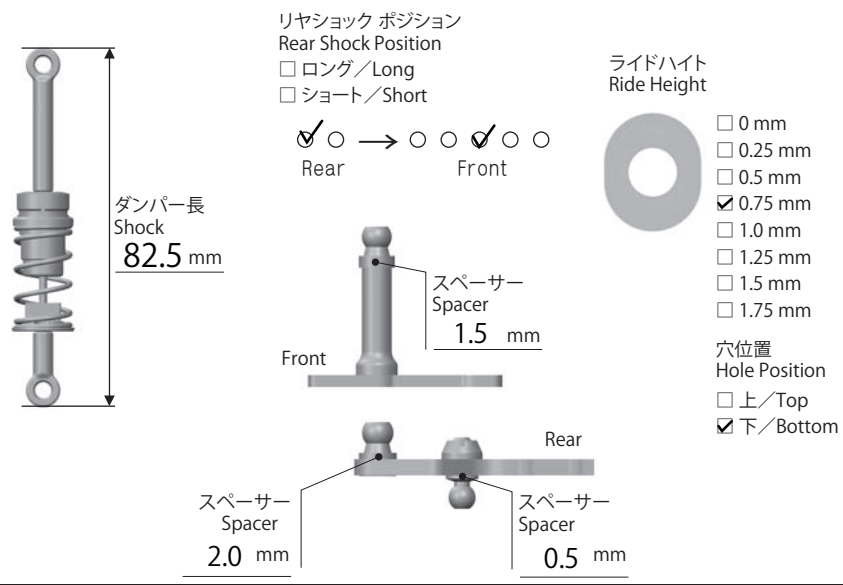
XENON

キングピンオイル
Kingpin Oil

HQキングピン油/MEDIUM

なし/No

REAR



車高
Ride Height 3.2 mm

トレッド
Tread 171 mm

ボディマウント
Body Mount

メモ/Notes

ピッチングダンパーオイル
Pitching Damper Oil
YOKOMO #350

ピストン
Piston
KAWADA 2穴

スプリング
Spring
YOKOMO SILVER

ロールスプリング
Roll Spring
Bomber BLACK

ロールオイル
Roll Oil
AXON #12500

サイドリンク/Side link
 内側/IN
 外側/OUT

OTHER

モーター
Motor TRION V2 21.5T (13.5mm)

進角
Timing

スパークギア
Spur Gear KAWADA 76

ピニオンギア
Pinion Gear KAWADA 51

ボディ
Body TeamBomber TB-LMP TypeKETTER(Ultra Light)

ボディマウント ポジション
Body Mount Position

前
Front

後
Rear

バッテリー
Battery

スピードコントローラー
Electric Speed Controller HOBBYWING

SCセッティング
SC Setting

サーボ
Servo SANWA SRG-HS

受信機
Receiver SANWA 472

送信機
Transmitter SANWA M17

メインシャシー
Main Chassis 2.0mm アルミ/Aluminum カーボン/Carbon

ロアブレース
Lower Brace 2.0mm アルミ/Aluminum カーボン/Carbon

バックプレート
Back Plate ノーマル (YR12) TeamBomber 【 S 】

FRONT

タイヤ/Tire
TeamBomber HQ Tire YELLOW (MS)

直径/Diameter 40.0mm

ホイール/Wheel
YOKOMO

トラクション/Tire Treatment

ファニーグリップ

塗り巾
FL 3/4 FR 3/4

時間/Time 10min

REAR

タイヤ/Tire
TeamBomber HQ Tire YELLOW (M)

直径/Diameter 40.5mm

ホイール/Wheel
YOKOMO

トラクション/Tire Treatment

ファニーグリップ

塗り巾
RL RR

時間/Time 30min