

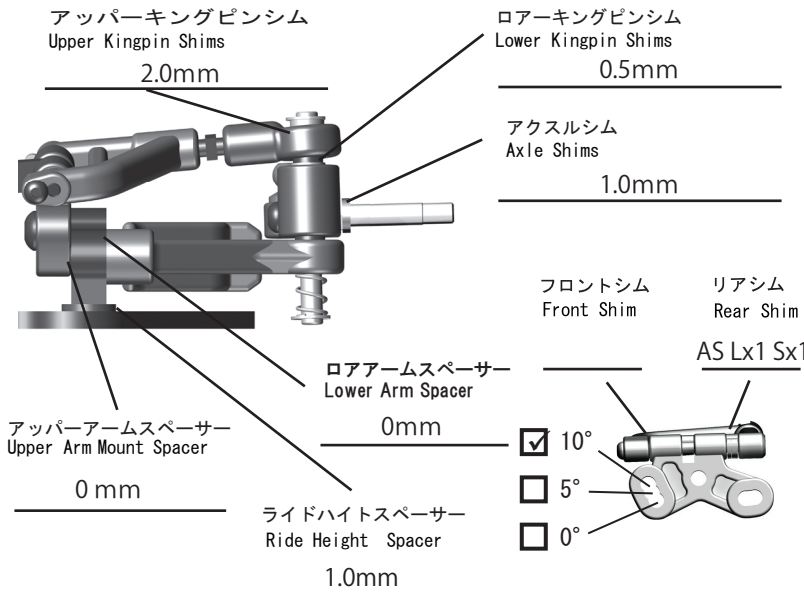
TeamBomber TB-YR12 XX SETTING SHEET

DRIVER **TAKASHI KATO** DATE 2019. 4 .13

CIRCUIT **RCI v2 (中国上海) 1S13.5T STOCK**

- 環境/Place インドア/Indoor アウトドア/Outdoor
- 路面/Track アスファルト/Asphalt カーペット/Carpet
- グリップ/Traction 高い/High 普通/Medium 低い/Low
- 路面状況/Track situation フラット/Flat バンピー/Bump
- 気温/Temperature °C ■ 湿度/Humidity %

FRONT

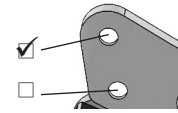


車高
Ride Height 3.2 mm

キャンバー
Camber Angle 0.5 °

トー角
Toe Angle OUT 1.0 °

ボディマウント
Body Mount



メモ/Note
・リバウンドなし

スプリング/Spring
HyperDrive 0.5 mm

アッパーアーム
Upper Arm AS R 6

アッパーアームブロック
Upper Arm Block AS R 6

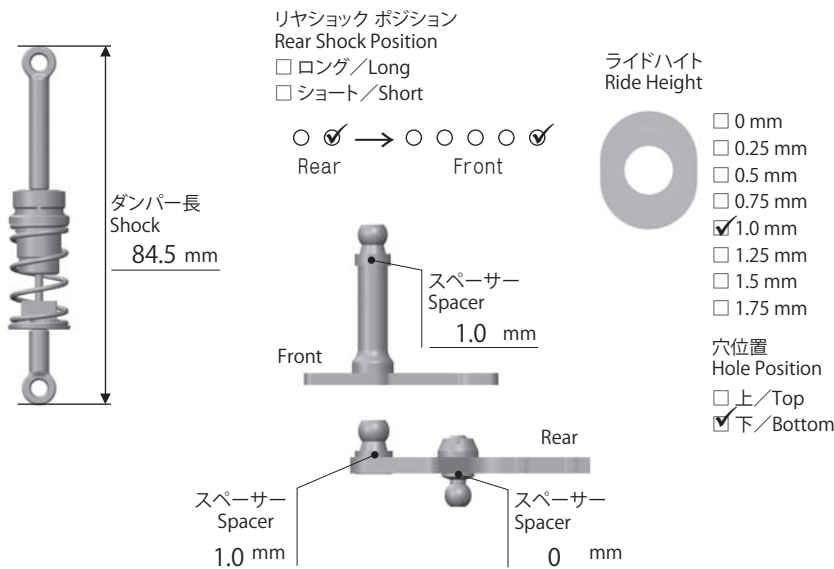
ロアアーム
Lower Arm AS R 6(Carbon)

ステアリングブロック
Steering Block XENON

キングピンオイル
Kingpin Oil Bomber

なし/No

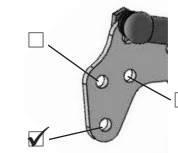
REAR



車高
Ride Height 3.2 mm

トレッド
Tread 171 mm

ボディマウント
Body Mount



メモ/Notes

ピッチング ダンパー オイル
Pitching Damper Oil YOKOMO 400

ピストン
Piston YOKOMO x 2

スプリング
Spring YOKOMO BLUE

ロール スプリング
Roll Spring Bomber BLACK

ロールオイル
Roll Oil MUGEN 15000

サイドリンク/Side link 内側/IN 外側/OUT

OTHER

モーター Motor	TEAM SCREAM 13.5T
進角 Timing	22度
スパークギア Spur Gear	KAWADA 78
ピニオンギア Pinion Gear	KAWADA 55
ボディ Body	TeamBomber TB-LMP TypeKETTER(Ultra Light)
ボディマウント ポジション Body Mount Position	
前 Front	後 Rear
バッテリー Battery	Muchmore IMPACT 8000

スピードコントローラー Electric Speed Controller	HW
SCセッティング SC Setting	
サーボ Servo	SANWA SRG-HR
受信機 Receiver	SANWA 491
送信機 Transmitter	SANWA M17
メインシャシー Main Chassis	<input checked="" type="checkbox"/> アルミ/Aluminum <input type="checkbox"/> カーボン/Carbon
ロアブレース Lower Brace	<input checked="" type="checkbox"/> アルミ/Aluminum <input type="checkbox"/> カーボン/Carbon
バックプレート Back Plate	<input type="checkbox"/> ノーマル (YR12) <input checked="" type="checkbox"/> TeamBomber 【 S 】

FRONT	
タイヤ/Tire	TeamBomber HQ Tire ORANGE (MS)
直径/Diameter	41.0mm
ホイール/Wheel	YOKOMO
トラクション/Tire Treatment	CONTROL
塗り巾	FL FR
時間/Time	5min

REAR	
タイヤ/Tire	TeamBomber HQ Tire ORANGE (MS)
直径/Diameter	42.0mm
ホイール/Wheel	YOKOMO
トラクション/Tire Treatment	CONTROL
塗り巾	RL RR
時間/Time	60min