

YR1 2X

SETTING SHEET

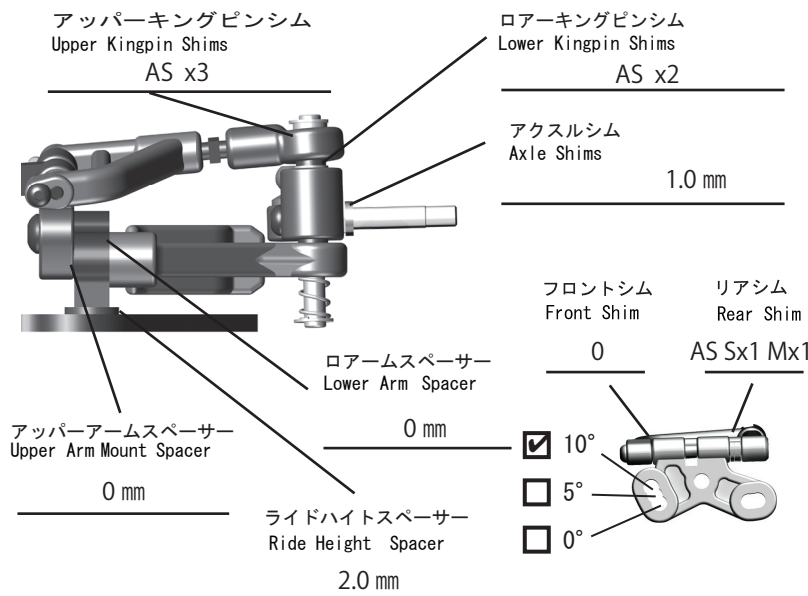
DRIVER Takashi Kato DATE . . 2017/4/9

CIRCUIT HOTLAP(岐阜県大垣市)

- 環境 インドア アウトドア
- 路面 アスファルト カーペット
- グリップ 高い 普通 低い
- 路面状況 フラット バンピー

■ 気温 °C
■ 湿度 %

FRONT



車高
Ride Height 3.4 mm

キャンバー
Camber Angle 1.5 °

トー角
Toe Angle out 0.5 °

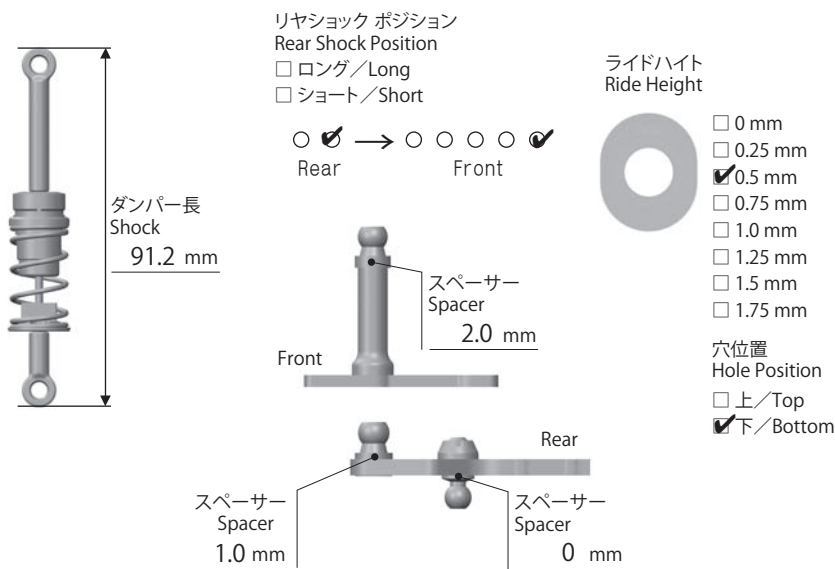
メモ/Notes
 ・キングピン
MUGEN 10000
 ・リバウンド 0.5 mm

スプリング/Spring
MOROTECH SL50W

アーム
Arm AS R5.2

アッパーアームブロック
Upper Arm Block AS R5.2

REAR



車高
Ride Height 3.4 mm

トレッド
Tread 171 mm

メモ/Notes
 ・バッテリー搭載位置
前側ホルダーから 5 mm後

ピッチングダンパーオイル
Pitching Damper Oil YOKOMO 350

ピストン
Piston Kawada

スプリング
Spring YOKOMO BLUE

ロールスプリング
Roll Spring TeamBomber HQ Spring Green

オイル
Oil MUGEN 20000

OTHER

モーター
Motor G★STYLE GRANDSLUM 3.5T

進角
Timing 20度

スパーギア
Spur Gear Kawada 90T

ピニオンギア
Pinion Gear Yokomo RP 22 枚

ボディ
Body teamBomber LMP-Type Ketter

ボディマウント ポジション
Body Mount Position

前
Front

後
Rear

バッテリー
Battery G★STYLE 8000

スピードコントローラー
Electric Speed Controller SANWA Gen2

SCセッティング
SC Setting

サーボ
Servo SRG-HR

受信機
Receiver SANWA RX472

送信機
Transmitter SANWA M12S

ステアリング エキスポ
Steering Expo

ブレーキエンドポイント
Brake E.P.

スロットル エキスポ
Throttle Expo

FRONT

タイヤ/Tire TeamBomber

ORANGE Medium

直径/Diameter

41 mm

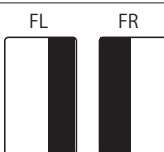
ホイール/Wheel

YOKOMO

トラクション/Tire Treatment

TC2 PLUS

塗り巾



時間/Time 3分

REAR

タイヤ/Tire TeamBomber

ORANGE Medium

直径/Diameter

41.5 mm

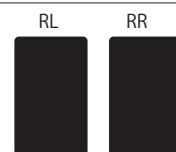
ホイール/Wheel

YOKOMO

トラクション/Tire Treatment

TC2 PLUS

塗り巾



時間/Time 40分