

YR1 2X

SETTING SHEET

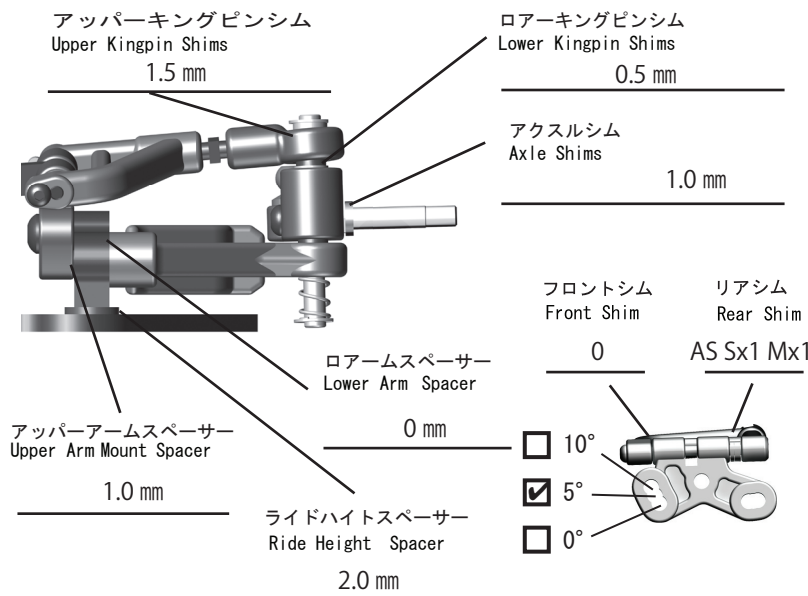
DRIVER Takashi Kato DATE 2018/11/18

CIRCUIT K-STADIUM(福岡県久留米市)

- 環境 インドア アウトドア
- 路面 アスファルト カーペット
- グリップ 高い 普通 低い
- 路面状況 フラット バンピー

■ 気温 °C
■ 湿度 %

FRONT



車高
Ride Height 3.6 mm

キャンバー
Camber Angle 1.5 °

トー角
Toe Angle out 0.5 °

メモ/Notes
・キングピン
MUGEN 7000

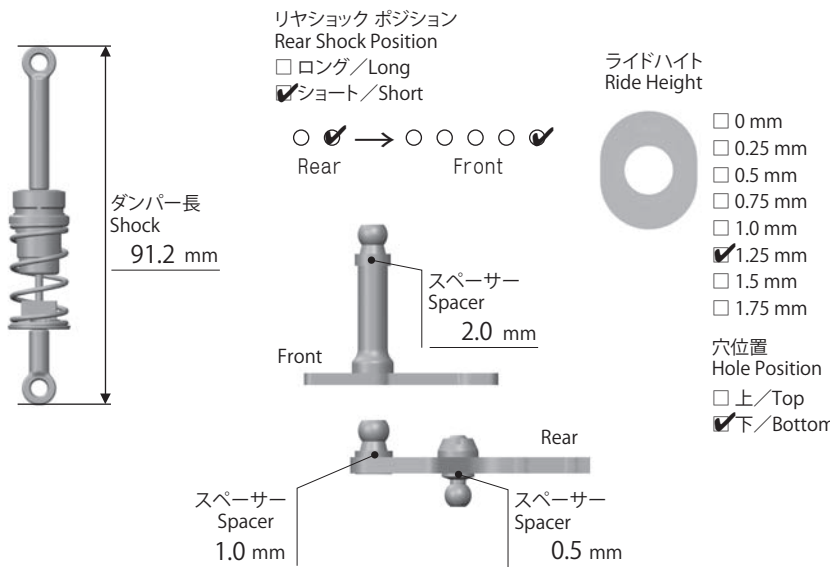
スプリング/Spring
MOROTECH SL50W

アーム
Arm AS R5.2

アッパーアームブロック
Upper Arm Block

AS R5.2

REAR



車高
Ride Height 3.6 mm

トレッド
Tread 171 mm

メモ/Notes
・バッテリー搭載位置
前側ホルダーから3mm後
・センター車高 3.6 mm

ピッチングダンパーオイル
Pitching Damper Oil
YOKOMO 350

ピストン
Piston YOKOMO x2

スプリング
Spring YOKOMO BLUE

ロールスプリング
Roll Spring
TeamBomber HQ Spring Green

オイル
Oil MUGEN 10000

OTHER

モーター
Motor G★STYLE GRANDSLUM 21.5T

進角
Timing 38度

スパークギア
Spur Gear Kawada 76T

ピニオンギア
Pinion Gear Kawada 50T

ボディ
Body TeamBomber LMP-Type Ketter (3mm前出し)LW

ボディマウント位置
Body Mount Position

前
Front 後
Rear

バッテリー
Battery G★STYLE 3800HV

スピードコントローラー
Electric Speed Controller HW

SCセッティング
SC Setting

サーボ
Servo SRG-HR

受信機
Receiver SANWA RX491

送信機
Transmitter SANWA M17

ステアリングエキスポ
Steering Expo

ブレーキエンドポイント
Brake E.P.

スロットルエキスポ
Throttle Expo

FRONT

タイヤ/Tire
TeamBomber
Yellow Mediumsoft

直径/Diameter
41.0 mm

ホイール/Wheel
YOKOMO

トラクション/Tire Treatment
FUNNY

塗り巾
FL FR

時間/Time
10分

REAR

タイヤ/Tire
TeamBomber
ORANGE Medium

直径/Diameter
41.5 mm

ホイール/Wheel
YOKOMO

トラクション/Tire Treatment
FUNNY

塗り巾
RL RR

時間/Time
40分