

YR1 2X

SETTING SHEET

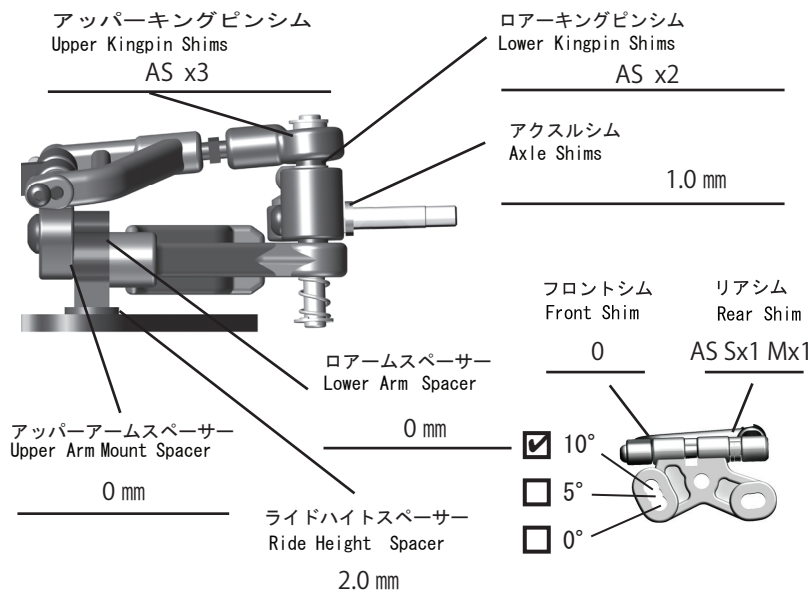
DRIVER Takashi Kato DATE 2017/4/16

CIRCUIT K-STADIUM(福岡県久留米市)

- 環境 インドア アウトドア
- 路面 アスファルト カーペット
- グリップ 高い 普通 低い
- 路面状況 フラット バンピー

■ 気温 °C
■ 湿度 %

FRONT



車高 Ride Height 3.5 mm

キャンバー Camber Angle 1.5 °

トー角 Toe Angle out 0.5 °

メモ/Notes

- ・キングピン MUGEN 10000
- ・リバウンド 1.0 mm

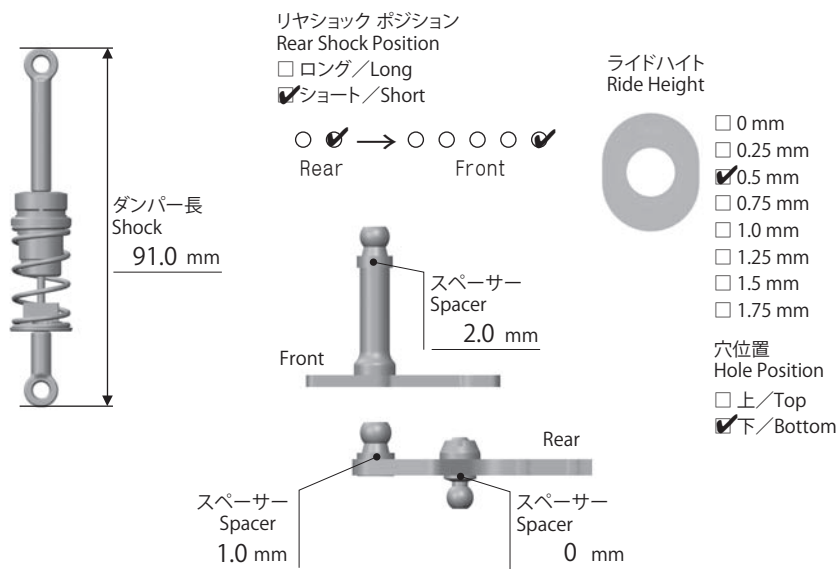
スプリング/Spring MOROTECH SL50W

アーム Arm AS R5.2

アッパーアームブロック Upper Arm Block

AS R5.2

REAR



車高 Ride Height 3.5 mm

トレッド Tread 171 mm

メモ/Notes

- ・バッテリー搭載位置 前側ホルダーから3mm後
- ・センター車高 3.5 mm

ピッチングダンパーオイル Pitching Damper Oil YOKOMO 350

ピストン Piston Kawada

スプリング Spring YOKOMO BLUE

ロールスプリング Roll Spring TeamBomber HQ Spring RED

オイル Oil MUGEN 20000

OTHER

モーター Motor	G★STYLE GRANDSLUM 3.5T
進角 Timing	20度
スパークギア Spur Gear	Kawada 90T
ピニオンギア Pinion Gear	Yokomo RP 23枚
ボディ Body	TeamBomber LMP-Type Ketter (3mm前出し)
ボディマウントポジション Body Mount Position	
前 Front	後 Rear
バッテリー Battery	G★STYLE 8000

スピードコントローラー Electric Speed Controller	SANWA Gen2
SCセッティング SC Setting	
サーボ Servo	SRG-HR
受信機 Receiver	SANWA RX472
送信機 Transmitter	SANWA M12S
ステアリングエキスポ Steering Expo	
ブレーキエンドポイント Brake E.P.	
スロットルエキスポ Throttle Expo	

FRONT	
タイヤ/Tire	TeamBomber ORANGE Medium
直径/Diameter	41.3 mm
ホイール/Wheel	YOKOMO
トラクション/Tire Treatment	TC2 PLUS
塗り巾	FL FR
時間/Time	5分

REAR	
タイヤ/Tire	TeamBomber ORANGE Medium
直径/Diameter	41.8 mm
ホイール/Wheel	YOKOMO
トラクション/Tire Treatment	TC2 PLUS
塗り巾	RL RR
時間/Time	40分