

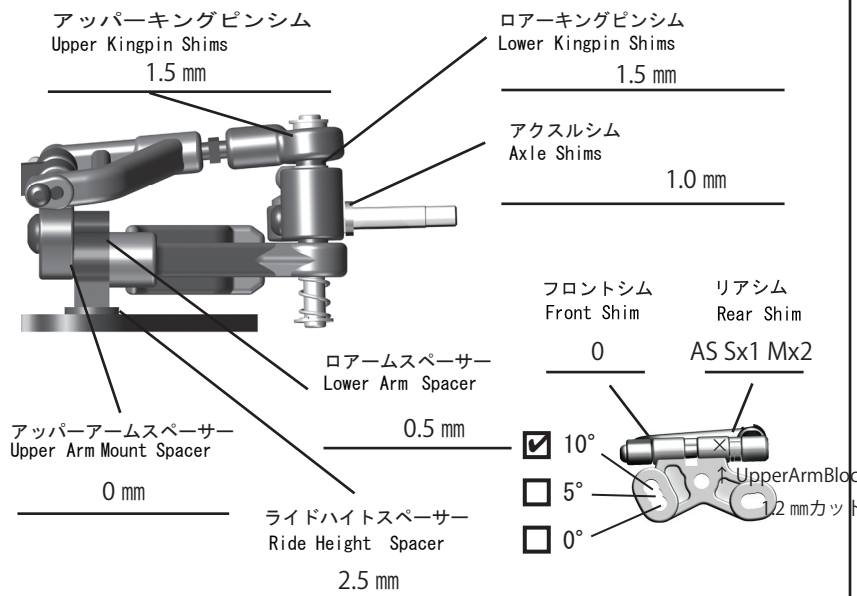
# TeamBomber YR12X SETTING SHEET

DRIVER AKIO SOBUE DATE 2017/11/26

CIRCUIT YATABE ARENA(茨城県つくば市) AOC

- 環境  インドア  アウトドア
- 路面  アスファルト  カーペット
- グリップ  高い  普通  低い
- 路面状況  フラット  バンピー
- 気温 °C
- 湿度 %

FRONT



車高  
Ride Height 3.4 mm

キャンバー  
Camber Angle 1.8 °

トー角  
Toe Angle out 0.5 °

メモ/Notes

- ・キングピン  
MUGEN 7000
- ・リバウンド 0.2 mm

スプリング/Spring  
HyperDrive 0.5 mm

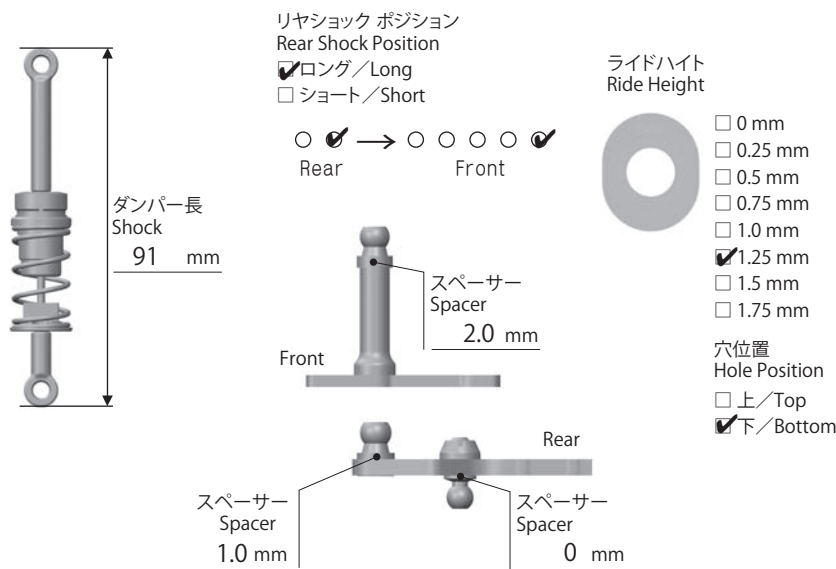
アーム  
Arm ゼノン製ノーマル

アッパーアームブロック  
Upper Arm Block

AS R5.2

- ・TB20165 アルミシャシ
- ・TB20166 アルミロアブレース
- ・ステアリングナックル  
ゼノン製

REAR



車高  
Ride Height 3.4 mm

トレッド  
Tread 172 mm

メモ/Notes

- ・バッテリー搭載位置  
前側ホルダーから 3 mm後
- ・センター車高 3.4 mm

ピッチングダンパーオイル  
Pitching Damper Oil  
YOKOMO 300

ピストン  
Piston KAWADA 2 穴

スプリング  
Spring YOKOMO BLUE

ロールスプリング  
Roll Spring  
TeamBomber HQ Spring Green

オイル  
Oil MUGEN 15000

OTHER

モーター  
Motor LRP X22 4.0T

進角  
Timing

スパーギア  
Spur Gear 92T

ピニオンギア  
Pinion Gear 26T

ボディ  
Body TeamBomber  
LMP-Type Ketter ultra (3 mm Front)

ボディマウント ポジション  
Body Mount Position

前  
Front

後  
Rear

バッテリー  
Battery LRP 8100

スピードコントローラー  
Electric Speed Controller LRP FLOW

SCセッティング  
SC Setting

サーボ  
Servo SRG-HS

受信機  
Receiver SANWA RX472

送信機  
Transmitter SANWA M12S

ステアリング エキスポ  
Steering Expo

ブレーキエンドポイント  
Brake E.P.

スロットル エキスポ  
Throttle Expo

FRONT

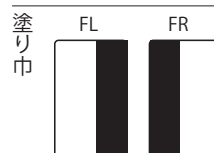
タイヤ/Tire  
TeamBomber

Blue MediumSoft

直径/Diameter  
40.3 mm

ホイール/Wheel  
YOKOMO

トラクション/Tire Treatment  
TC2+



時間/Time  
15 分

REAR

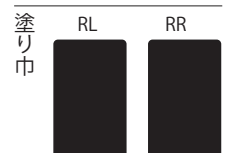
タイヤ/Tire  
TeamBomber

Blue MediumSoft

直径/Diameter  
41 mm

ホイール/Wheel  
YOKOMO

トラクション/Tire Treatment  
TC2+



時間/Time  
90 分