

YR12X

SETTING SHEET

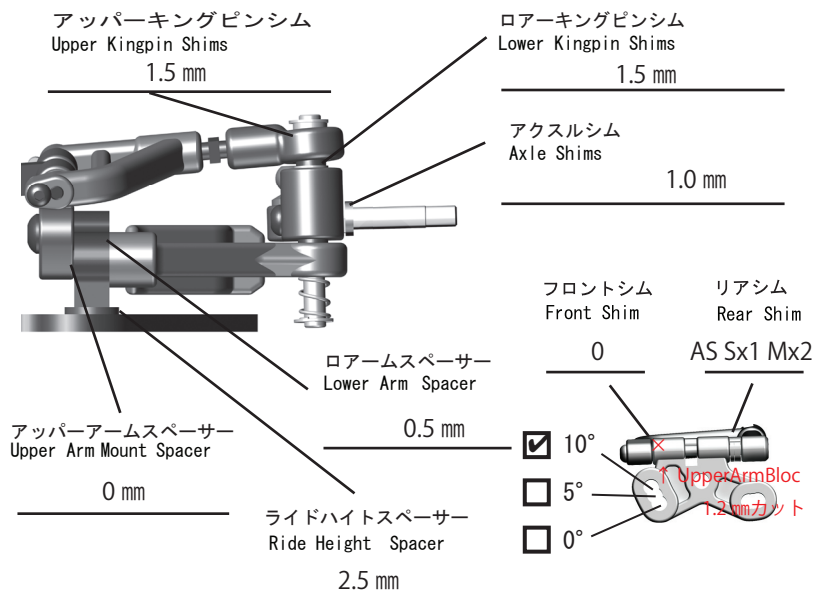
DRIVER AKIO SOBUE DATE 2017/11/26

CIRCUIT YATABE ARENA(茨城県つくば市) AOC

- 環境 インドア アウトドア
- 路面 アスファルト カーペット
- グリップ 高い 普通 低い
- 路面状況 フラット バンピー

■ 気温 °C
■ 湿度 %

FRONT



車高
Ride Height 3.4 mm

キャンバー
Camber Angle 1.8 °

トー角
Toe Angle out 0.5 °

メモ/Notes

- ・キングピン
MUGEN 7000
- ・リバウンド 0.2 mm

スプリング/Spring
HyperDrive 0.5 mm

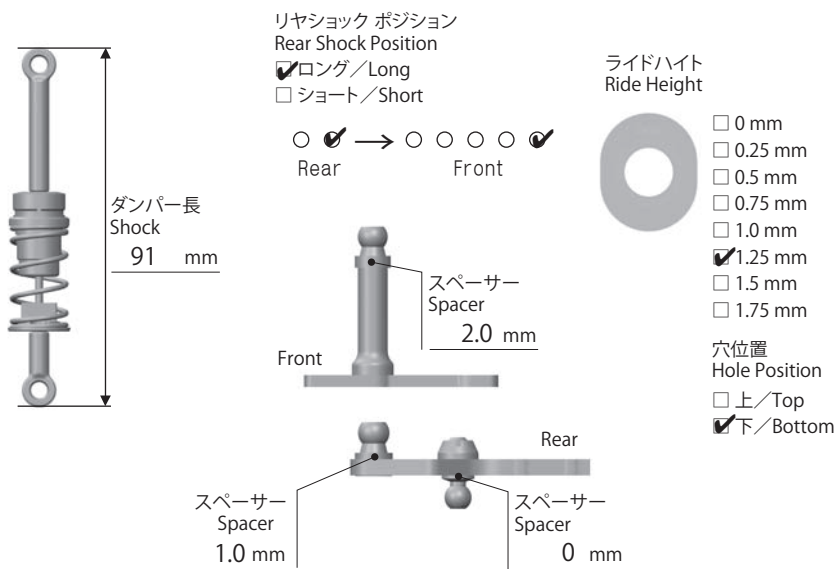
アーム
Arm ゼノン製ノーマル

アッパーアームブロック
Upper Arm Block

AS R5.2

- ・TB20165 アルミシャシ
- ・TB20166 アルミロアブレース
- ・ステアリングナックル
ゼノン製

REAR



車高
Ride Height 3.4 mm

トレッド
Tread 172 mm

メモ/Notes

- ・バッテリー搭載位置
前側ホルダーから 3 mm 後
- ・センター車高 3.4 mm

ピッチングダンパーオイル
Pitching Damper Oil
YOKOMO 300

ピストン
Piston KAWADA 2 穴

スプリング
Spring YOKOMO BLUE

ロールスプリング
Roll Spring
TeamBomber HQ Spring Green

オイル
Oil MUGEN 15000

OTHER

モーター
Motor LRP X22 4.0T

進角
Timing

スパーギア
Spur Gear 92T

ピニオンギア
Pinion Gear 26T

ボディ
Body TeamBomber
LMP-Type Ketter ultra (3 mm Front)

ボディマウント ポジション
Body Mount Position

前
Front 後
Rear

バッテリー
Battery LRP 8100

スピードコントローラー
Electric Speed Controller LRP FLOW

SCセッティング
SC Setting

サーボ
Servo SRG-HS

受信機
Receiver SANWA RX472

送信機
Transmitter SANWA M12S

ステアリング エキスポ
Steering Expo

ブレーキエンドポイント
Brake E.P.

スロットル エキスポ
Throttle Expo

FRONT

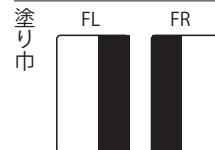
タイヤ/Tire
TeamBomber

Blue MediumSoft

直径/Diameter
40.3 mm

ホイール/Wheel
YOKOMO

トラクション/Tire Treatment
TC2+



時間/Time
15 分

REAR

タイヤ/Tire
TeamBomber

Blue MediumSoft

直径/Diameter
41 mm

ホイール/Wheel
YOKOMO

トラクション/Tire Treatment
TC2+



時間/Time
90 分