

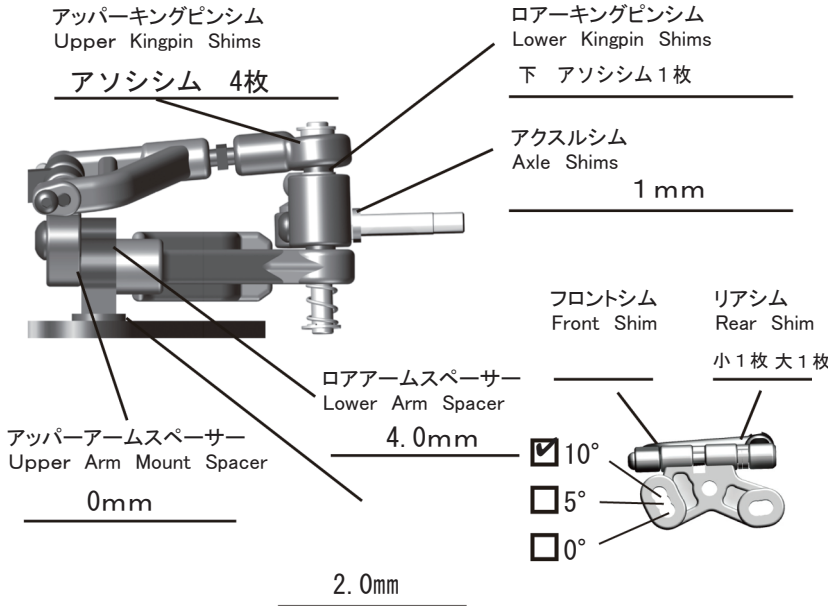
YOKOMO Bomber Ver R12 SETTING SHEET

DRIVER 加藤隆史 DATE 16 . 1 . 17

CIRCUIT チャンプインドアサーキット (大阪)

- 環境 インドア アウトドア
- 路面 アスファルト コンクリート カーペット
- グリップ 高い 普通 低い
- 路面状況 フラット ハンピー
- 気温 °C
- 湿度 %

FRONT



車高 Ride Height 3.5 mm

キャンバー Camber Angle 1.0 °

トー角 Toe Angle -0.5 °

スプリング/Spring
アソシ0.4mm

アーム Arm アソシR5.2

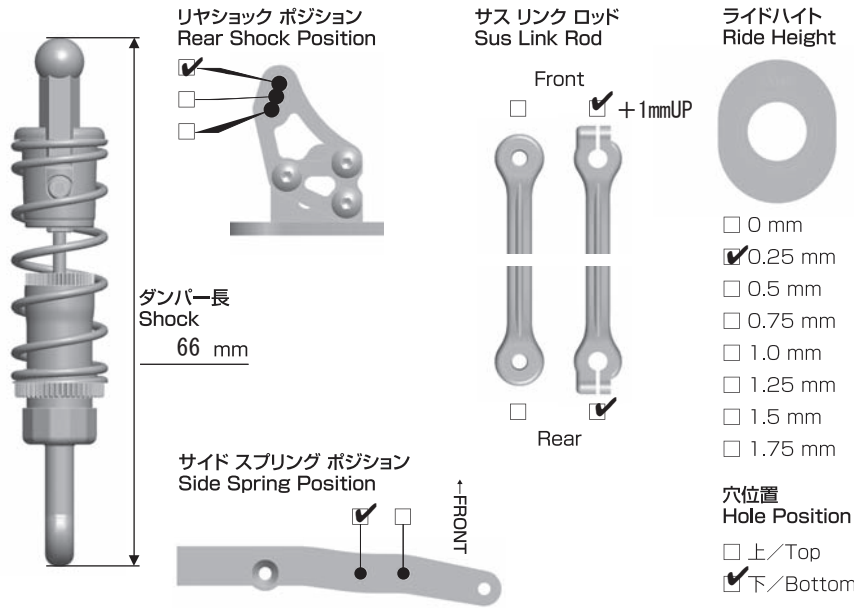
アッパーアームブロック Upper Arm Block

メモ/Notes

HQアッパーブロック +4mm

STサーボ平置き
リバウンド1.0mm

REAR



車高 Ride Height 3.5 mm

トレッド Tread 171 mm

モーターマウント Motor Mount
 標準 /Standard
 Team Bomber
 0mm +3mm

メモ/Notes

ショック/shock absorber
ピッチ/Pitch

オイル/Oil
1穴 ヨコモ600番

スプリング Side Spring ヨコモ ハード

ロール/Roll

オイル/Oil
CRC 10000番

サイドスプリング Side Spring
ヨコモ Sソフト

HQモーターマウントLD使用

OTHER

モーター Motor Gスタイル グランドスラム21.5T

進角 Timing ダブル プラス3コマ

スパーギア Spur Gear 75T

ピニオンギア Pinion Gear カワダ 50T

ボディ Body Teambomber LMPタイプ Dera (ライトウエイト)

ボディマウント ポジション Body Mount Position

前 Front 後 Rear

バッテリー Battery Gスタイル Gパワー3700

スピードコントローラー Electric Speed Controller ヨコモSP3

SCセッティング SC Setting

サーボ Servo サンワ SRG-HR

受信機 Receiver サンワ RX482

送信機 Transmitter サンワ M12S

ステアリング エキスポ Steering Expo

ブレーキエンドポイント Brake E.P.

スロットル エキスポ Throttle Expo

FRONT		REAR	
タイヤ/Tire	Teambomber シルバー ミディアム	タイヤ/Tire	Teambomber オレンジ ソフト
直径/Diameter	42.5mm	直径/Diameter	43.5mm
ホイール/Wheel	Teambomber HQホイール(Black)	ホイール/Wheel	Teambomber HQホイール(Black)
トラクション/Tire Treatment		トラクション/Tire Treatment	
塗り巾	FL FR	塗り巾	RL RR
時間/Time		時間/Time	